

# 耐熱電線電纜認可基準

中華民國一〇一年十一月十四日內授消字第 10108247532 號令修正  
中華民國九十二年十一月十七日內授消字第 0920094129 號



財團法人消防安全中心基金會印製

# 耐熱電線電纜認可基準

壹、技術規範及試驗方法.....	1
一、適用範圍.....	1
二、用語定義.....	1
三、構造.....	1
四、材質.....	1
五、檢查及試驗方法.....	2
六、標示.....	17
貳、型式認可作業.....	18
一、型式區分.....	18
二、型式試驗之樣品.....	20
三、型式試驗方法.....	21
四、型式試驗結果之判定.....	21
五、補正試驗.....	21
六、型式變更試驗之方法.....	21
七、型式認可申請書、產品規格明細表、型式試驗紀錄表... ..	21
八、借用試驗設備單位之同意書或契約.....	21
參、外觀、構造檢測缺點判定表.....	22
肆、品質管理監督作業.....	23
一、自主品質管理項目.....	23
二、監督品質管理項目.....	23
伍、主要試驗設備.....	26
附表一：耐熱電線電纜電氣特性標準表.....	27
附表二：軟銅單線性質表.....	29
附表三：被覆體及絕緣體物理特性表.....	31
附表四：型式認可申請書.....	32

附表五：產品規格明細表 .....	33
附表六：耐熱電線電纜型式試驗紀錄表 .....	34
附表七：抽購樣試驗紀錄表 .....	36

## 壹、技術規範及試驗方法

### 一、適用範圍：

消防安全設備緊急供電系統之信號、標示燈及控制回路所使用之耐熱電線電纜，適用於 600V 以下之電壓者，其構造、材質與性能等技術上之規範及試驗方法，應符合本基準之規定。

### 二、用語定義：

- (一) 電線：主要構造由導體及絕緣體組成者稱之。
- (二) 電纜：主要構造由導體、絕緣體及被覆組成者稱之。
- (三) 導體：用於導通、傳導電流之金屬。
- (四) 絕緣體：與導體成同心圓狀包覆於導體上，具有高電阻低導電度，並能有效阻絕電流傳導之材料。
- (五) 被覆：單芯者在絕緣層外以同心圓包覆絕緣體者；多芯者為在芯線絞合後之最外層包覆。
- (六) 低煙無鹵 (LSHF) 被覆：材料具有低發煙性，僅含微量鹵素成分，並需通過高難燃無鹵性試驗。(LSHF: Low Smoke and Halogen Free)
- (七) 填充材料：通常用於二芯線以上電線電纜各芯線絕緣體間之空隙之填充。
- (八) 計算截面積：以計算方式表示電線電纜單芯導體之截面積，計算式為： $A=n \times \pi D^2/4$ ；其中 A 代表計算截面積；n 代表組成單芯之股數；D 代表單股導體之直徑。
- (九) 標稱截面積：計算截面積之概約整數值，如附表一所示。
- (十) 單線：導體截面為圓形之單條電氣用軟銅線者稱之。
- (十一) 絞線：導體由多條材質相同、線徑相等之軟銅線依同心圓狀絞製或直接集合絞製者稱之。

### 三、構造：

耐熱電線電纜應由導體、絕緣體、被覆及所需之填充材料或金屬配件所組成。

### 四、材質：

- (一) 導體：應使用中國國家標準（以下簡稱 CNS）1364 裸軟銅單電線或同等性能以上之材料。
- (二) 絕緣體：應使用 PVC（聚氯乙烯）、PE（聚乙烯）、XLPE（交連聚乙烯）混合物、EPR（乙烯丙烯橡膠）或同等性能以上之材料。
- (三) 被覆：應使用 PVC（聚氯乙烯）、PE（聚乙烯）、氯丁二烯混合物、低煙無鹵材料或同等性能以上之材料。

**五、 檢測及試驗方法：**本基準未規定之部分則依 CNS689（塑膠絕緣電線電纜檢驗法）之規定辦理。

（一）外觀檢查：

外觀應無瑕疵、外傷、銹蝕、裂痕、汙損或接點，並且檢查表面之印字標示及標示距離是否正確。

（二）構造檢查：

1. 以目視法檢測芯線數及組成單芯導體之股數。
2. 絕緣體及被覆體之最小厚度應在其平均厚度（量測三處以上之平均值）之 80% 以上
3. 非壓縮絞線之單股導體及單線直徑應符合附表二之規定；8mm<sup>2</sup> 以上圓形半壓縮導體時應在附表一之外徑值乘以 0.97±2% 之範圍內；8mm<sup>2</sup> 以上圓形全壓縮導體時應在附表一之外徑值乘以 0.91±3% 之範圍內。

（三）導體電阻試驗：

應達到附表一之標準值。

（四）耐電壓試驗：

需能耐附表一所列之試驗電壓 1 分鐘以上無異狀。但單股導體之直徑在 5mm 以上或單芯之導體標稱截面積在 22mm<sup>2</sup> 以上者，應實施水中耐電壓試驗。

（五）絕緣電阻試驗：

實施常溫（20℃）及高溫（75℃）絕緣電阻試驗後，應達到附表一之標準。

（六）絕緣體及被覆體抗拉強度及伸長率試驗：

依表一實施，應達到附表三之標準。

（七）絕緣體及被覆體耐老化性試驗：

依表二實施，應達到附表三之標準。

**表一：抗拉強度及伸長率試驗之拉伸速度**

拉伸速度(mm/min)	適用材料
約 500	軟質聚氯乙炔、氯丁二炔、乙炔丙炔橡膠（EPR）
約 200	聚乙炔、交連聚乙炔、半硬質聚氯乙炔、低煙無鹵材料
約 50	高密度聚乙炔

表二：耐老化試驗之加熱溫度及加熱時間

材 質	構造種類	加熱溫度	加熱時間
聚氯乙炔	被覆體	100℃	48hr
	絕緣體	120℃	120hr
聚乙炔	被覆體	90℃	96hr
	絕緣體	90℃	96hr
交連聚乙炔	絕緣體	121℃	168hr
乙炔丙炔橡膠	絕緣體	100℃	96hr
氯丁二炔	被覆體	100℃	96hr
低煙無鹵材料	被覆體	100℃	168hr

(八) 耐油性試驗：

聚氯乙炔絕緣體耐油性試驗之油溫及浸泡時間分別為 85℃±3℃及 4 小時，聚氯乙炔被覆體為 70℃±2℃及 4 小時；氯丁二炔被覆體耐油性試驗之油溫及浸泡時間分別為 120℃±2℃及 18 小時，(若被覆體之材質為聚乙炔或低煙無鹵材料，則該電線電纜不得用於油氣之環境，但經通過耐油性試驗(合格判定比照附表三聚氯乙炔被覆之標準)者不在此限)。

(九) 難燃性試驗：

由完成品截取長約 300mm 之試樣，使其與水平面成 60 度傾斜放置，於其下端約 20mm 處以火焰長度約 50mm 之酒精燈或火焰長度約 130mm 之火本生燈烘烤 30 秒至燃燒後緩慢移走火焰，測出電線電纜火焰自然熄滅之時間，該試件應於移走火焰後 60 秒內自然熄滅。

(十) 耐熱試驗：

1. 試樣係取三段長 1.3 公尺之電線分別進行三次試驗，如圖 1 所示(供試電線電纜之外徑未滿 15mm 者採用圖 1-1，15mm 以上未滿 30mm 者採用圖 1-2，30mm 以上者採用圖 1-3)：利用固定夾或直徑 1.6 公釐金屬線繞兩圈裝置於真珠岩或同等以上材質(300mm×300mm×10mm 厚)。
2. 絕緣電阻試驗法：單芯線之試驗係將被絕緣導體與固定之金屬線或遮蔽金屬之間；兩芯線以上者，被絕緣導體與固定之金屬線或遮蔽金屬之間，及被絕緣導體相互之間，使用直流 500 伏特的高阻計測定之，其絕緣電阻須在 50MΩ 以上。

3. 耐熱試驗應符合下列規定：
  - (1) 加熱爐之構造如圖 2 須符合 CNS11227 建築用防火門耐火試驗法規定之加熱爐構造，其加熱爐溫升曲線如圖 3 所示。
  - (2) 加熱爐未插入試樣加熱時，須保持  $380\pm 38^{\circ}\text{C}$ ，15 分鐘以上。
4. 耐熱試驗之加熱方法：試樣插入如圖 4 之位置後，依據加熱爐溫升曲線之 1/2 進行加熱 15 分鐘，加熱期間之溫度容許裕度為  $\pm 10\%$ 。(但電纜完成外徑小於 15mm 時，得依下列方法加熱，試樣插入如圖 4 之位置後，5 分鐘內爐內溫度必須達到  $300^{\circ}\text{C}$  以上，並能繼續保持 10 分鐘。)
5. 爐內溫度使用 k 型熱電偶，CNS5534[熱電偶]標準中所規定之 CA 熱電偶及使用自動記錄計，依圖 4 位置測定之；試驗時以 B 點隨時間量測並紀錄之溫度曲線作為爐內溫升曲線，並以此判斷爐內溫度是否符合圖 3 之加熱溫升曲線。
6. 於加熱中施加 250 伏特（或以上）之交流電壓時，不得發生短路現象。
7. 加熱中，單芯線者，於被絕緣導體與固定之金屬線或遮蔽金屬之間；二芯線以上者，於被絕緣導體與固定之金屬線或遮蔽金屬之間及導體相互之間，使用 500 伏特高阻計每五分鐘測定一次，其值應在  $0.1\text{M}\Omega$  以上。
8. 加熱試驗後，真珠岩板突出之供試電線之被覆部份，燃燒部分不得超過 150 公釐以上。

圖 1 (耐熱電線電纜試樣圖)：

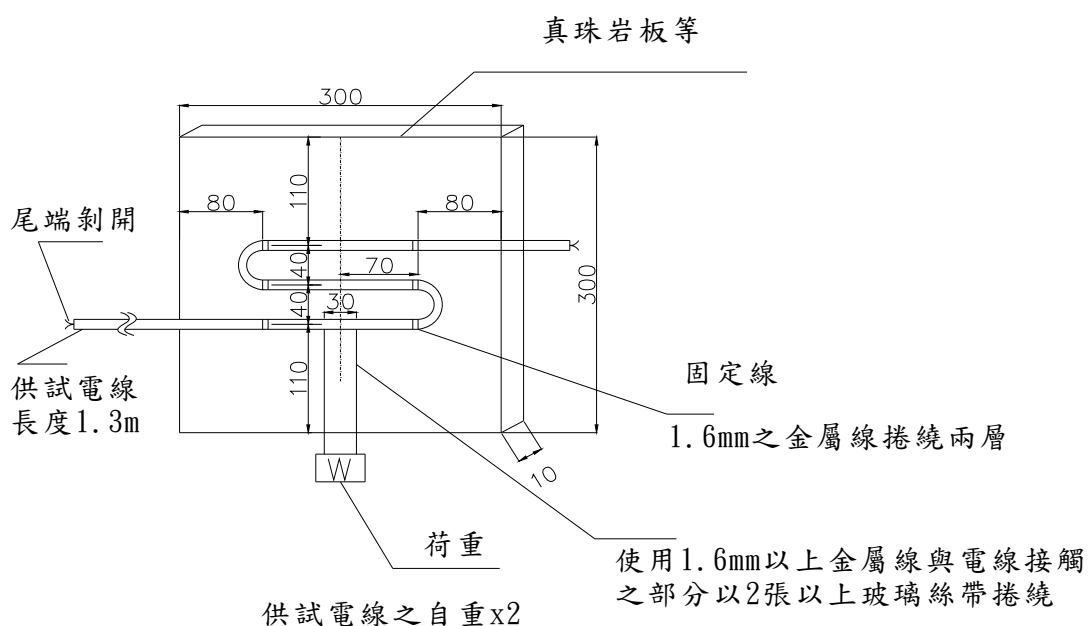


圖 1-1 (供試電線電纜之外徑未滿 15mm 者)

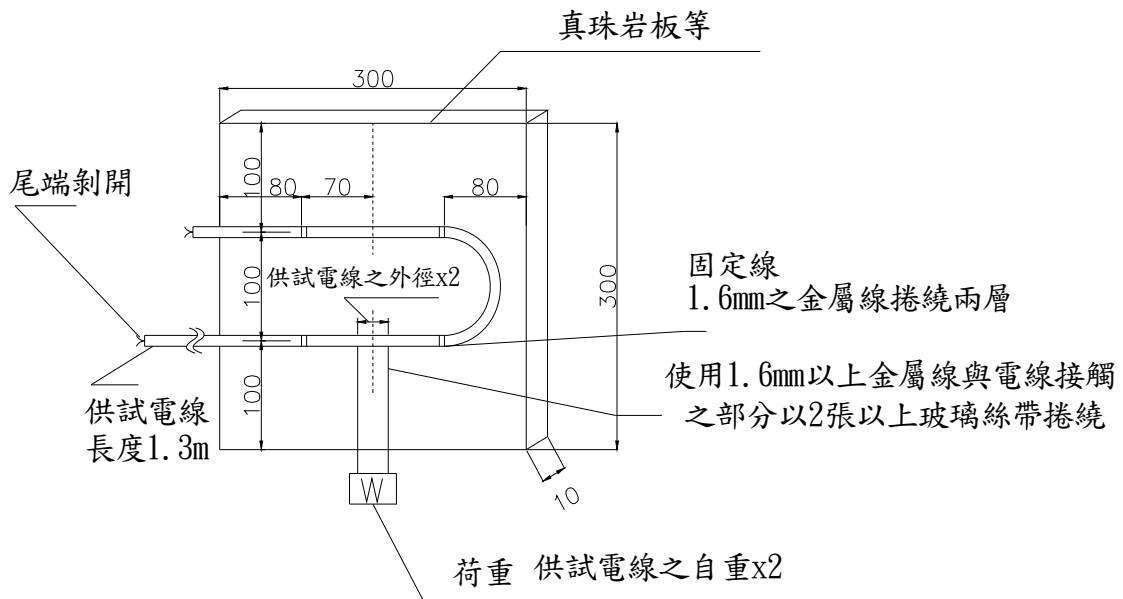


圖 1-2 (供試電線電纜之外徑 15mm 以上未滿 30mm 者)

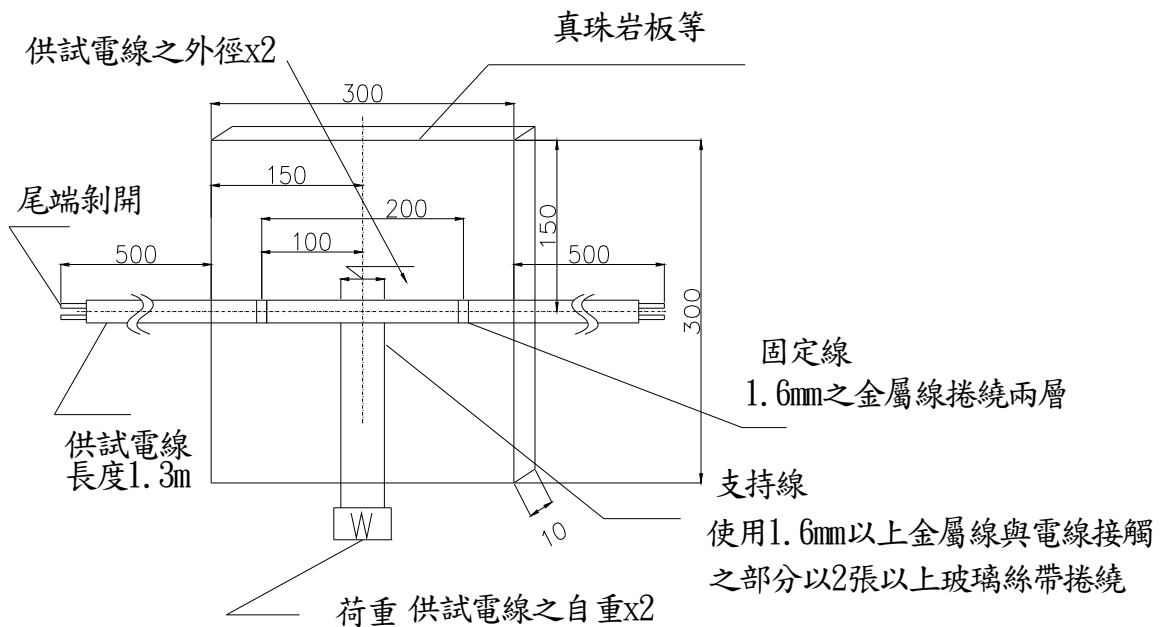


圖 1-3 (供試電線電纜之外徑 30mm 以上者)



圖 2 (加熱爐):

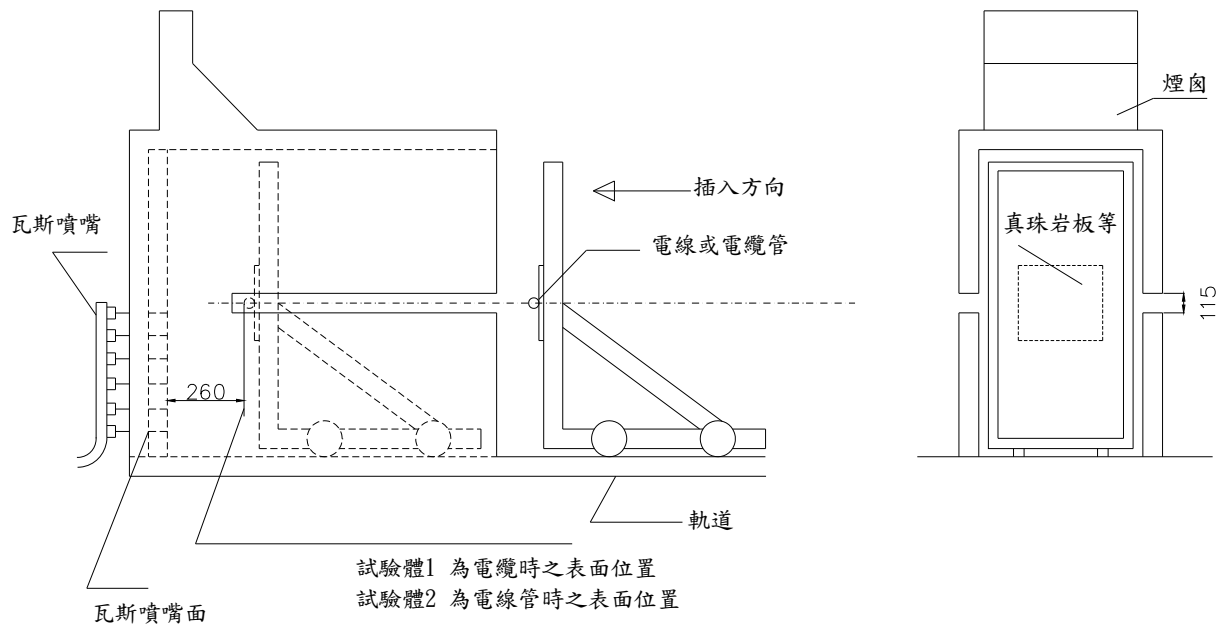
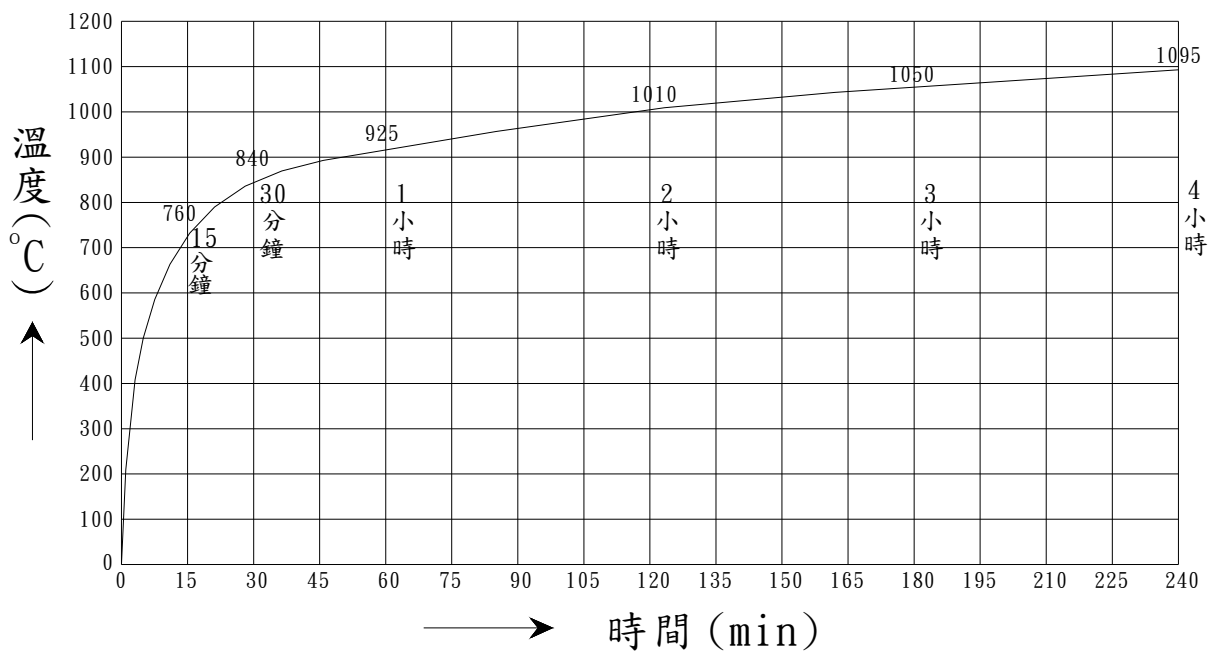


圖 3 (加熱爐溫升曲線):





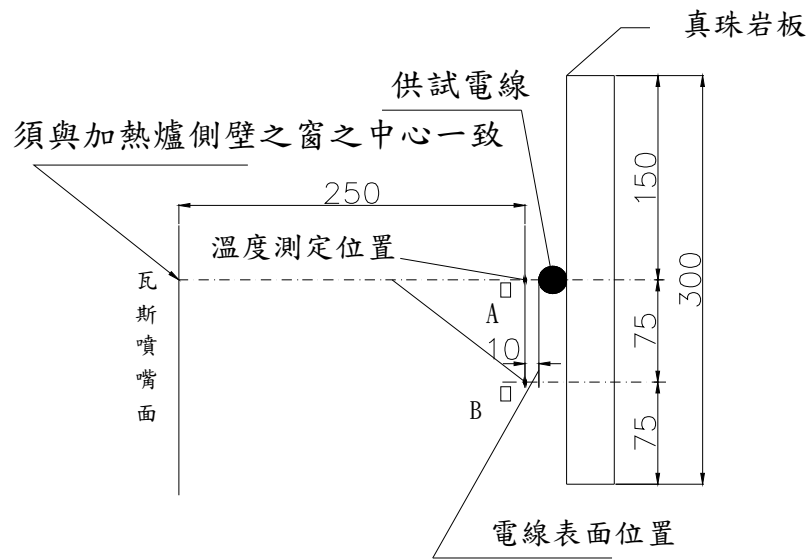


圖 4-3 (供試電線電纜之外徑 30mm 以上者)

(十一) 高難燃無鹵性試驗：

1. 多條電線電纜垂直燃燒試驗：

(1) 試驗環境：

燃燒試驗應在自然通風之室內或密閉空間內實施，電纜之燃燒效果及燃燒器火焰不得受過大之外部氣流或人為氣流之影響。

(2) 試驗設備：

- ① 梯架：應為金屬製垂直式梯架，其高 2400mm、寬 300mm、深 75mm，自底部 150mm 處起，每 300mm 間隔設置橫梯，如圖 5 所示，梯架底部得以螺栓固定於水平淺盤作為支撐。
- ② 火源：測試火源由一帶狀燃燒器產生，構造如圖 6 所示，其燃燒所使用之燃料為丙烷或天然氣並混合適當之空氣以產生長 380mm 之火焰。距中央試樣表面約 3.2mm 內位置（但不得碰觸試樣）之溫度應在 815°C 以上，另燃燒器應水平安裝，噴口距電線電纜試樣之表面約 75mm，其噴口中心平面高度距梯架底部高約 600mm，如圖 5 所示。

(3) 試驗方法：

試驗時取與梯架等長之電線電纜成品自梯架之中央處以 1/2 線徑之間距向兩側單層排列直到試樣之橫寬達 150mm 以上（條數依下式計算），試樣得以細金屬線綁住以固定。以前述之帶狀燃燒器火焰持續燃燒 20 分鐘後關閉火源，讓試樣自然燃燒至熄滅後，自燃燒器位置（即距梯架底部 600mm）

起算量出上方電纜最大燃燒碳化長度。

電線電纜取樣條數計算：

$$nD + (n-1)\frac{D}{2} \geq 150$$

D：電線電纜完成外徑

n：電線電纜取樣條數

(4) 合格判定基準：

燃燒碳化長度小於 1800mm 者（即未達到梯架頂端）為合格。

2. 發煙濃度試驗：

(1) 試驗設備：

- ① 構造：如圖 7 所示，或類似之構造。
- ② 試驗箱：內側需經施加防腐蝕處理。
- ③ 輻射加熱爐：具有開口部直徑 76mm 之電氣爐。
- ④ 試料夾具：能容易裝拆試料，並能於長 65mm、寬 65mm 之範圍內進行充分加熱。

(2) 試樣取料：

試料為與被覆體或電線絕緣體相同之材料，其尺寸為長 76mm、寬 76mm 厚  $0.5\text{mm} \pm 0.1\text{mm}$  之薄片，加熱表面以外部分以鋁箔包覆之。

(3) 試驗方法：

將試料置放在試料盒內，背面用與試料尺寸相同之石棉板支撐固定，試料供試驗用之暴露面積為  $65\text{mm} \times 65\text{mm}$ ，採輻射加熱方法，對試料中央部直徑約 38mm 之範圍，以  $2.5\text{W}/\text{cm}^2$  之熱輻射加熱，持續 20 分鐘，加熱期間測出最小透光率，每一材料需測試三次。

(4) 發煙濃度計算：

$$D_s = \frac{V}{A \times L} \log_{10} \frac{100}{T}$$

$D_s$ ：發煙濃度

V：試驗箱內容積 ( $\text{mm}^3$ )

A：試料之加熱表面積 ( $\text{mm}^2$ )

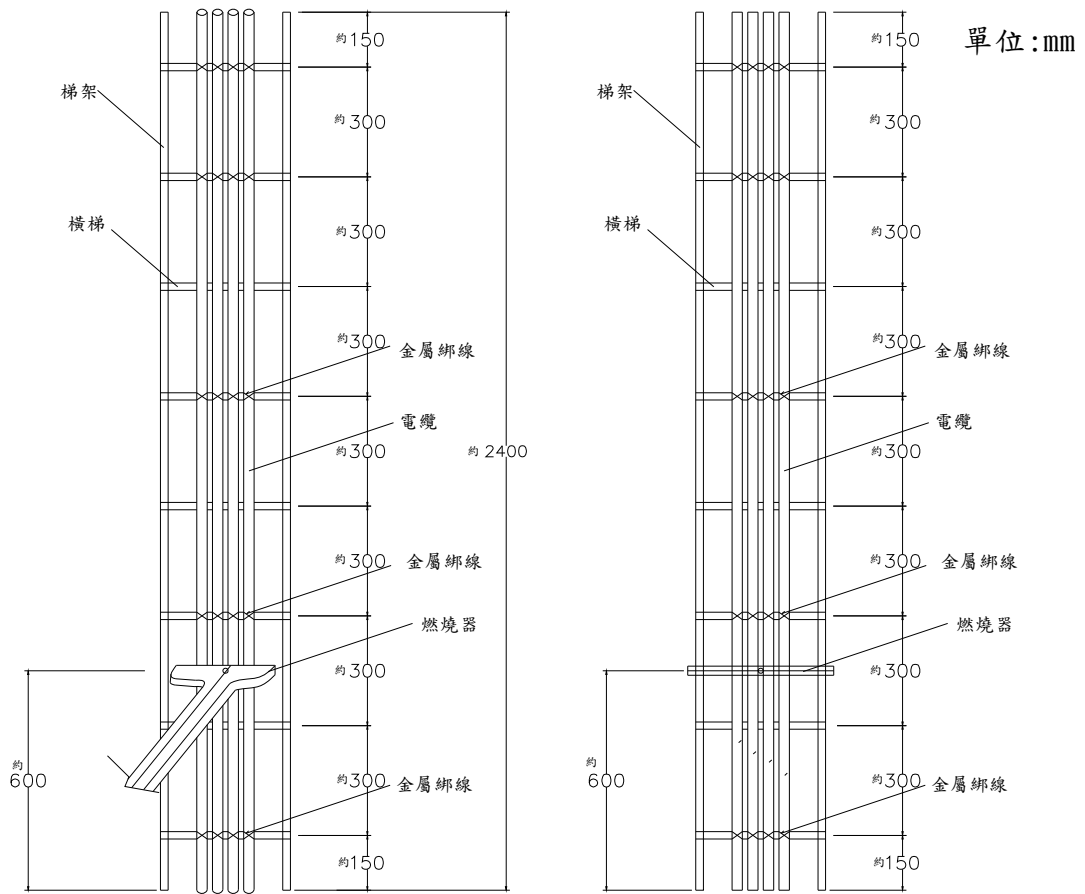
L：光軸長度 (mm)

T：光之最小透光率 (%)

(5) 合格判定基準：

發煙濃度測試三次平均值在 150 以下者為合格。

圖 5 (垂直式梯架):



溫度測定位置 a  
熱電偶的前端距電纜表面約3.2mm,  
a點在垂直方向位於火焰的中央位置

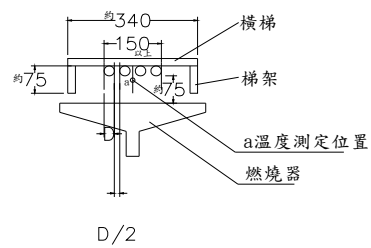


圖 6 (燃燒器及配管例):

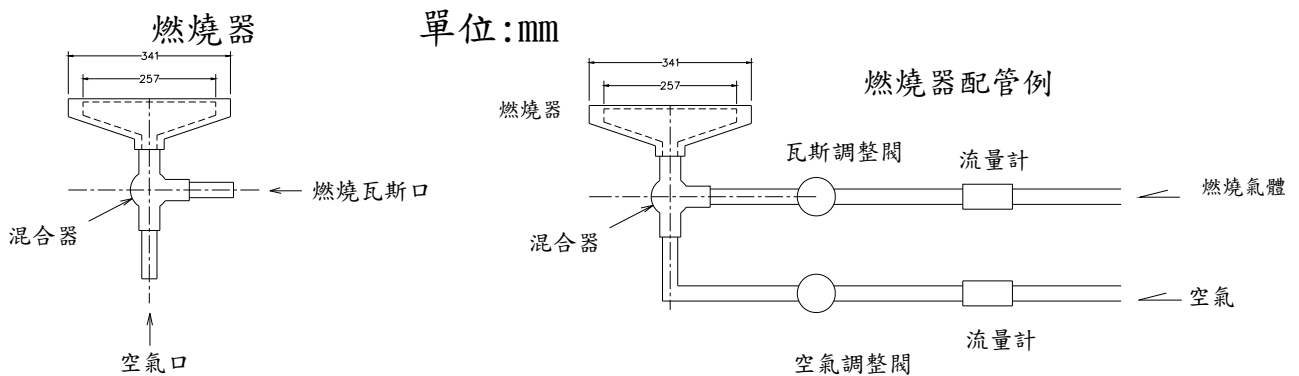
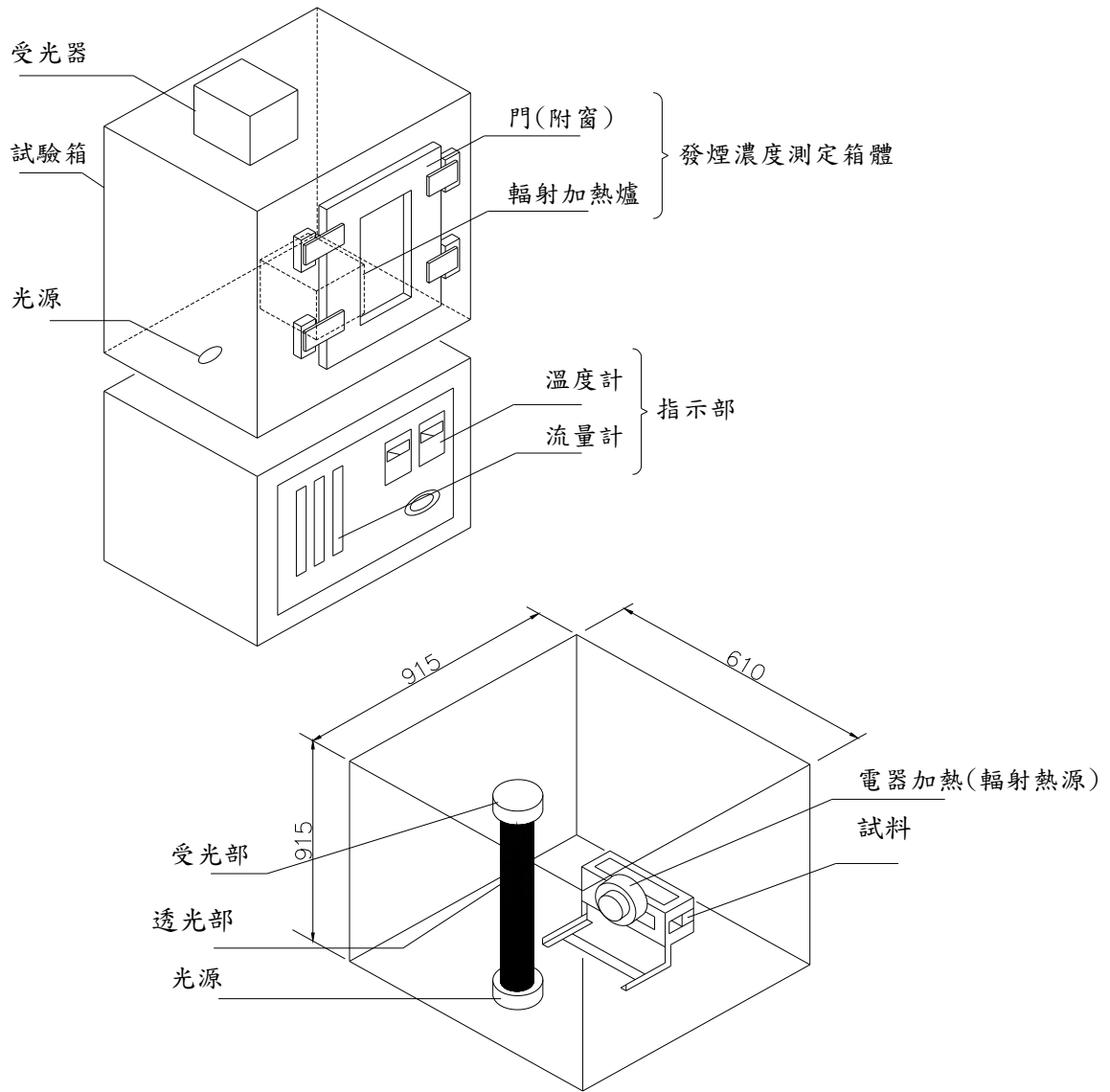


圖 7 (發煙濃度試驗裝置):



單位 mm

### 3. 燃燒時釋放氣體之酸度試驗：

#### (1) 試驗設備：

- ① 構造：如圖 8 至圖 12 所示，所有配件之組裝皆須緊密無洩漏，石英玻璃管與第一收集瓶，及第一收集瓶與第二收集瓶之距離越短越好。
- ② 管狀火爐：管狀火爐之有效長度須在 500mm 至 600mm 間，內徑應在 40mm 至 60mm 間，並配備可調式電熱系統。
- ③ 導管：火爐包含一個用二氧化矽裝置之防火導管用以抵抗腐蝕氣體之作用，導管與管狀火爐成同心圓配置，二氧化矽管之內徑在 32mm 至 45mm 間，原間隙為僅供熱膨脹之裕度，導管入口側突出之長度為 60mm 至 200mm 間，出口側突出之長度為 60mm 至 100mm 間。
- ④ 燃燒皿：材質使用瓷器、融合石英或皂石，長度為 45mm 至 100mm，寬度為 12mm 至 30mm，深度為 5mm 至 10mm，安裝位置如圖 8 所示，每只燃燒皿僅能在破裂或換新前使用三次。
- ⑤ 氣體收集裝置：氣體在導管出口通過一個裝滿 990ml 至 1000ml 蒸餾水之收集瓶（如圖 9 所示），或兩個各裝 450ml 蒸餾水之收集瓶，水之 PH 值應介於 5 到 7 之間，導電度應低於  $1.0 \mu\text{s}/\text{mm}$ ，收集瓶（當使用兩收集瓶時為第一個收集瓶）應裝磁性攪拌器以產生渦流使燃燒氣體較易溶於水中。另導管應浸入水中 100mm 至 120mm 深。
- ⑥ 空氣供應系統：為因應導管內徑之差異並確保管內空氣流量達約  $20\text{ml}/\text{mm}^2/\text{h}$ ，空氣量之供給可在 15L/h(公升/小時)至 30L/h 的範圍內調整，其調整係以調整針型閥及觀察流量計以控制流量穩定，流量 ( $\rho$ ) 由下式計算，並依下列三種方法擇一供給高純度空氣。

$$\rho = 0.0155D^2 \text{ L/h} \quad [D: \text{導管內徑 (mm)}]$$

方法一：使用壓縮空氣鋼瓶，空氣由燃燒管前端注入（如圖 10）。

方法二：使用於試驗室加壓之空氣，空氣經過濾後由燃燒管前端注入（如圖 11）。

方法三：使用經適當過濾之試驗室環境空氣，利用裝置於系統最末端之吸氣泵使空氣和燃燒後氣體之混合氣通過收集瓶（如圖 12）。

(2) 量測設備：

- ① 分析天平：精密度達 $\pm 0.1\text{mg}$ 。
- ② 酸鹼計：精密度達 $\pm 0.02$ ，並有適當之探針。
- ③ 導電度計：量測範圍應介於 $10^{-2}$ 至 $10^2 \mu\text{s}/\text{mm}$ 間。
- ④ 碼表。

(3) 試料狀態：

試料應置於溫度 $23\pm 2^\circ\text{C}$ 及濕度 $50\pm 5\%$ 之狀況下至少 16 小時。

(4) 試樣取料：

取與電線絕緣體或被覆體相同之材料，切成碎片，稱重 $1000\text{mg}\pm 5\text{mg}$ ，試料數三個。

(5) 試驗方法：

- ① 試料之重量應在 $\pm 1\text{mg}$ 之誤差範圍內，並平均置於燃燒皿內。
- ② 進氣應以針狀閥調整至 $0.0155D^2 \text{ L/h}\pm 10\%$ 之流量，並於測試全程中保持穩定。
- ③ 溫度應以熱電偶量測，熱電偶並應有適當防止腐蝕之保護，並安裝於管內火爐中央。
- ④ 裝好試料之燃燒皿應快速置入管中之有效區域，同時計時器開始計時，燃燒皿與有效加熱區之出口端之距離應不得小於 300 公厘，燃燒皿所在位置之溫度不得低於 $935^\circ\text{C}$ ，距燃燒皿 300 公厘上風處之溫度不得低於 $900^\circ\text{C}$ 。
- ⑤ 火爐應保持燃燒及進氣之狀況 30 分鐘。
- ⑥ 酸鹼值及導電度應於上述程序完畢後量測，量測前收集瓶應加蒸餾水補充至 1000ml（如果使用兩個收集瓶，則兩個收集瓶應倒在同一個燒杯內並加蒸餾水至 1000ml）。
- ⑦ 移去燃燒皿後，導管全長應於 $950^\circ\text{C}$ 以鍛燒法清洗。

(6) 酸鹼值及導電度之量測：

- ① 酸鹼計之歸零校正：  
酸鹼計應以原廠提供之方法歸零校正。
- ② 溶液酸鹼值及導電度之量測：  
溶液之酸鹼值應於室溫量測，酸鹼值所示之讀數應為經自動溫度補償換算後之數值，該自動溫度補償元件應內建於酸鹼計中。

(7) 合格判定基準：

- ① 應實施三次測試，並計算平均值及變異數，如果變異係數大於五個百分比則應加做三個測試，並計算六個測試之平均值，三次（或六次）酸鹼值（pH 值）之平均值應不小於 4.3，導電度不大於 $10 \mu\text{s}/\text{mm}$ 者為合格。



② 變異係數之計算：

$$v = \frac{\sum_{i=1}^n (x_i - \bar{x})^2}{n}$$

$$S = \sqrt{v}$$

$$C = \frac{S}{\bar{x}}$$

$x$  : 測試值

$\bar{x}$  : 平均值

$v$  : 變異數

$n$  : 測試樣品數

$S$  : 標準差

$C$  : 變異係數

圖 8 (燃燒皿及試料插入裝置)：

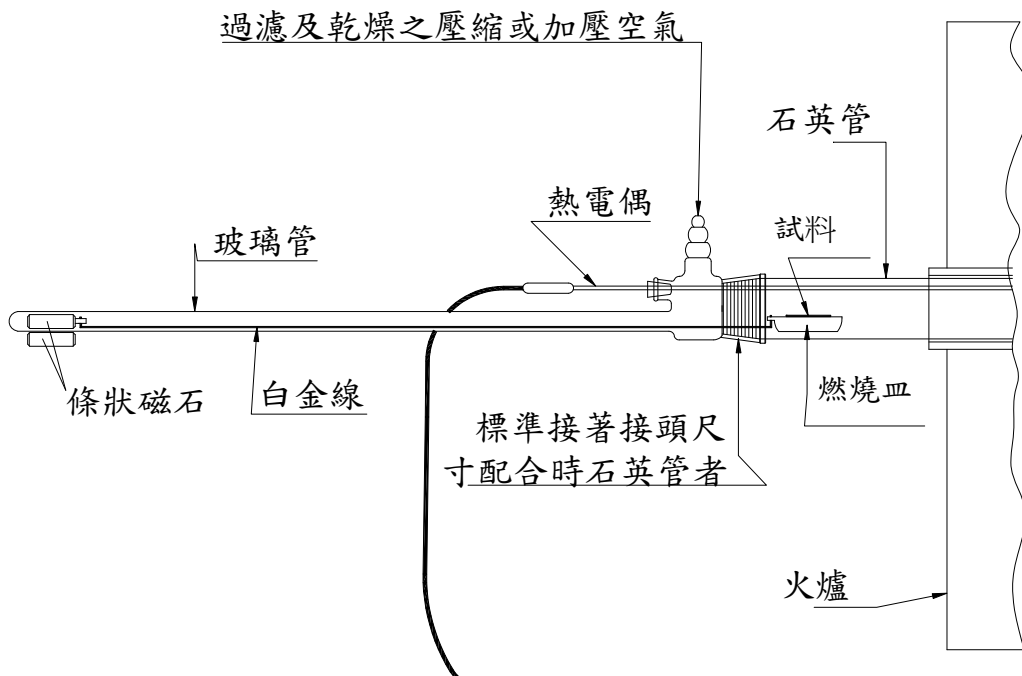


圖 9 (收集瓶例):

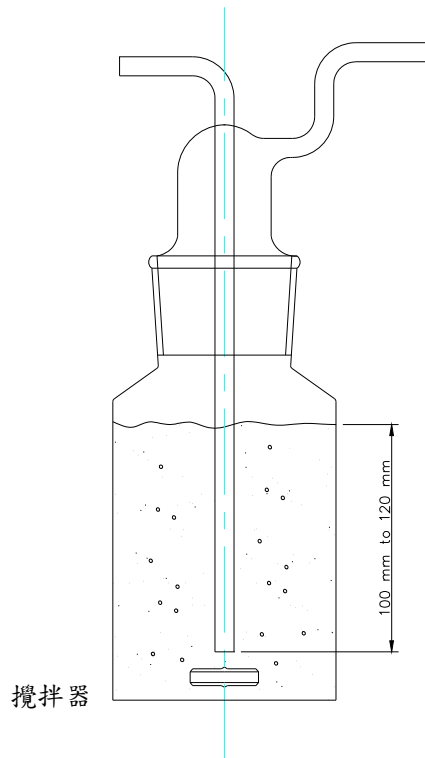


圖 10 (空氣供應系統-方法一):  
(使用壓縮空氣鋼瓶)

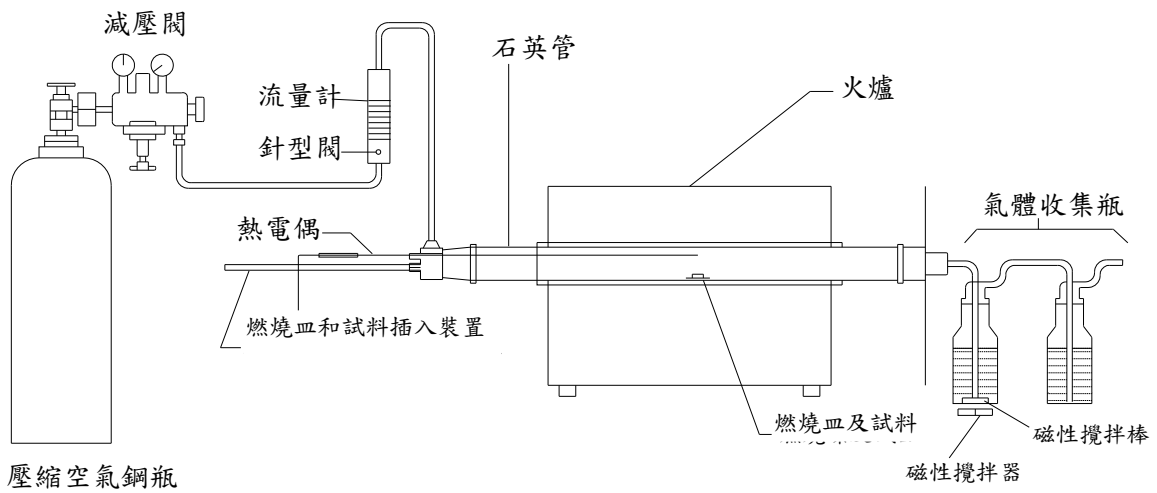


圖 11 (空氣供應系統-方法二):  
(使用於實驗室加壓之空氣)

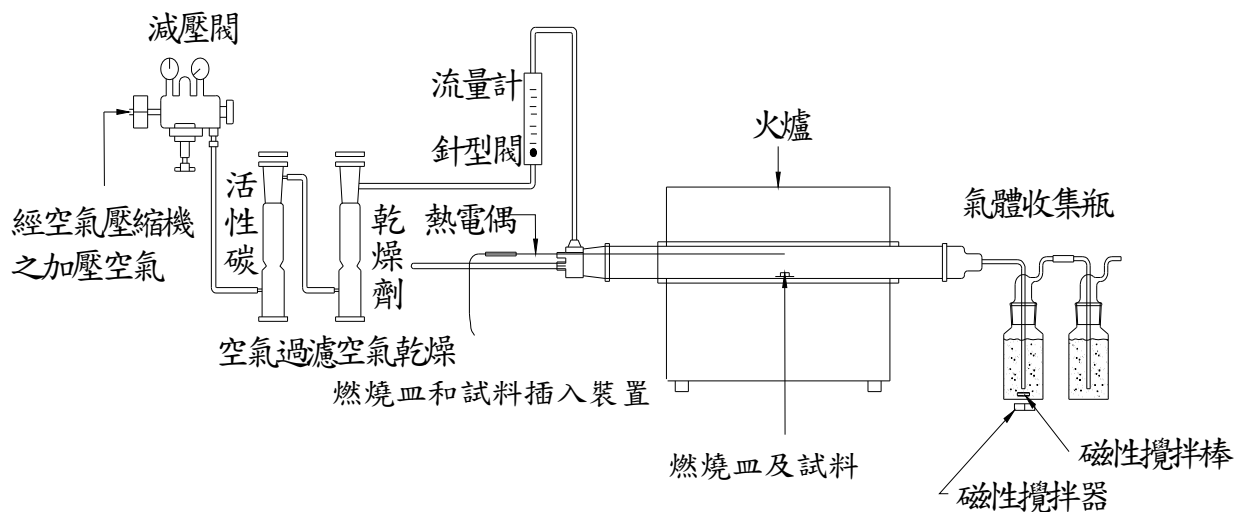
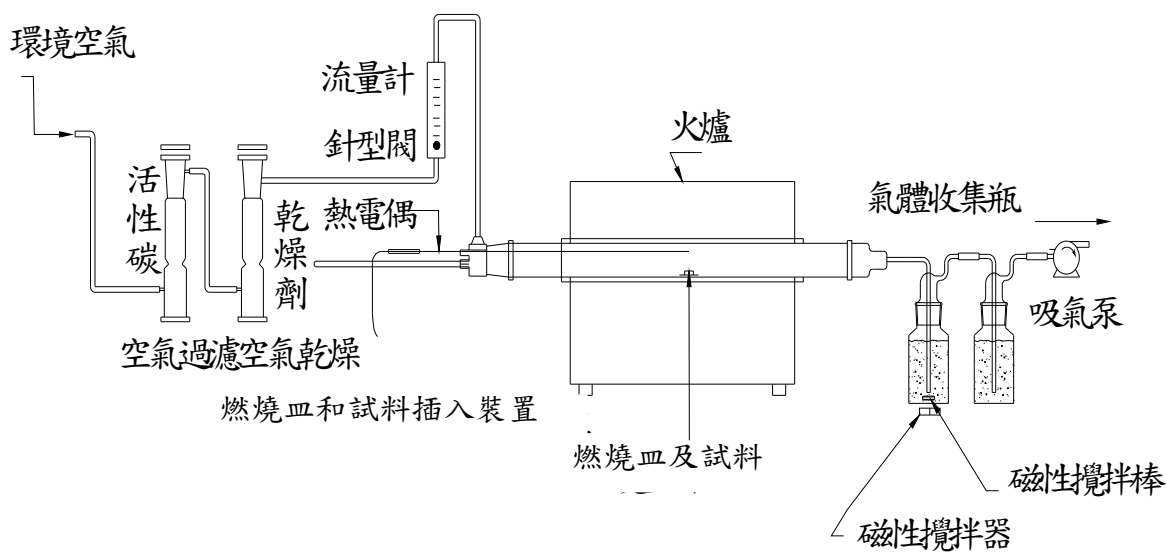


圖 12 (空氣供應系統-方法一):  
(使用吸氣泵吸入空氣)



## 六、標示：

(一) 耐熱電線電纜須於表面以不易磨滅之方法連續標示下列事項：

1. 耐熱試驗所施加之電壓值。
2. 耐熱溫度 (380°C 或 300°C (限外徑 15mm 以下))。
3. HR-C V F

HR: Heat-Resistant

HR 後第一位英文字：代表絕緣體之材質 (交連聚乙烯 (XLPE): C; 聚乙烯 (PE): E; 聚氯乙烯 (PVC): V; 乙烯丙烯橡膠 (EPR): P)

HR 後第二位英文字：代表被覆體之材質 (交連聚乙烯 (XLPE): C; 聚乙烯 (PE): E; 聚氯乙烯 (PVC): V; 氯丁二烯: N; 低煙無鹵: L)

HR 後第三位英文字：代表扁平型 (Flat)

4. 單芯導體之標稱直徑或截面積及芯線數。
5. 製造廠商或商標。
6. 製造年份。
7. 型式認可號碼。

(二) 標示範例：

<u>250V</u>	<u>380°C</u>	<u>HR-CVF</u>	<u>mm (或 mm<sup>2</sup>) × C</u>	<u>廠牌</u>	<u>製造年</u>	<u>型式認可號碼</u>
1	2	3	4	5	6	7

(三) 標示距離：每隔 1000mm 以內標示一次。

## 貳、型式認可作業

### 一、型式區分：

耐熱電線電纜依構造分為絕緣電線型及電纜型兩種，絕緣電線型係指導體上被覆絕緣體者，其型式之區分係依表三之各項要件區分型式，但完成外徑之型式區分範圍是以供試樣品之最大尺寸為該範圍認可之上限尺寸；電纜型則係指導體上被覆絕緣體，多芯絞合，或平放再押出外被覆，其型式之區分係依表四之各項要件之分類區分型式，其完成外徑型式區分範圍之認可同電線型。

表三：絕緣電線型之型式區分

要件	分類
絕緣體之 主要材料	1. PVC 混合物 2. 耐熱 PVC 混合物 3. 耐熱 PE 混合物 4. 耐熱 XLPE 混合物 5. 耐熱 EPR 混合物 6. 其他
耐熱層之 主要材料	1. 絕緣體兼做耐熱層 2. 耐熱塗料 3. 玻璃纖維 4. 其他
完成外徑 (註 1)(註 2)	1. 未滿 15mm 2. 15mm 以上，未滿 30mm 3. 30mm 以上，未滿 100mm

註 1：平行線以(短徑+長徑)/2 視為完成外徑。

註 2：完成外徑以申請書上記載值稱之。

表四：電纜型之型式區分

要件	分類
被覆之 主要材料	1. PVC 混合物 2. 氯丁二烯混合物 3. 耐燃 PE 混合物 4. 低煙無鹵材料 5. 其他
絕緣體之 主要材料	1. PVC 混合物 2. 耐熱 PVC 混合物 3. PE 混合物 4. XLPE 混合物 5. EPR 混合物 6. 其他
耐熱層之 主要材料	1. 絕緣體兼做耐熱層 2. 耐熱塗料 3. 玻璃纖維 4. 其他
完成外徑 (註 1)(註 2)	1. 未滿 15mm 2. 15mm 以上，未滿 30mm 3. 30mm 以上，未滿 100mm
遮蔽 (註 3)	1. 無 2. 有或無 3. 有

註 1：平行線以(短徑+長徑)/2 視為完成外徑。

註 2：完成外徑以申請書上記載值稱之。

註 3：遮蔽係指由金屬或含金屬之複合材所構成之材料，如下所示分為三種類：

- (1) 金屬和紙、塑化物的複合帶類
- (2) 金屬編織或金屬橫捲之物
- (3) 金屬膠帶

## 二、型式試驗之樣品：

申請人應填具規格明細表，並依中央主管機關或其委辦機構所抽選之規格製作長度 100m 以上之電線電纜 3 軸（型式變更時亦同）作為樣本（每一型式以抽選該型式之一種電線電纜規格為原則），各試驗項目及所需樣品數如下表（表五）所示。

表五：型式試驗項目及樣品數

	試驗項目	型式認可（型式變更）之樣品數	備註	
1	外觀、構造檢查	1（整）軸	電線、電纜型實施	
2	導體電阻試驗	1（整）軸	電線、電纜型實施	
3	耐電壓試驗	1（整）軸	電線、電纜型實施	
4	絕緣電阻試驗	常溫：1（整）軸 高溫：1 試樣	電線、電纜型實施	
5	絕緣體抗拉強度及伸長率試驗	3 試樣	電線、電纜型實施	
6	被覆體抗拉強度及伸長率試驗	3 試樣	電纜型實施。	
7	絕緣體老化抗拉強度及伸長率試驗	3 試樣	電線、電纜型實施	
8	被覆體老化抗拉強度及伸長率試驗	3 試樣	電纜型實施。	
9	絕緣體耐油抗拉強度及伸長率試驗	3 試樣	電線型之絕緣體材質為聚氯乙烯時實施。	
10	被覆體耐油抗拉強度及伸長率試驗	3 試樣	電纜型之被覆體材質為聚氯乙烯或氯丁二烯時實施。	
11	難燃性試驗	1 試樣	電線、電纜型實施	
12	耐熱試驗	3 試樣	電線、電纜型實施	
13	高鹵 難性 燃無 驗	多條電線電纜垂直燃燒試驗	1 次	1. 僅電纜型被覆體或電線型絕緣體為低煙無鹵材質時實施。 2. 發煙濃度及燃燒時釋放氣體的酸度試驗為材質測試，即試料得取與電纜之被覆體或電線之絕緣體相同材質之材料進行試驗，非一定需自電線或電纜上取材，若一次申請多種型式且被覆體或絕緣體材質相同時，原則上實施一次。
		發煙濃度試驗	3 試料	
		燃燒時釋放氣體的酸度試驗	3 試料 (變異係數>5%時加取 3 試料)	

## 三、型式試驗方法：

型式試驗之方法依本認可基準壹、技術規範及試驗方法之規定。

#### 四、型式試驗結果之判定：

型式試驗之結果判定如下：

- (一) 符合本認可基準所規定之技術規範時，該型式試驗結果為「合格」。
- (二) 符合下揭五、(一)所定事項者，得進行補正試驗一次。
- (三) 除符合前揭(二)之規定得進行補正試驗外，任一單項試驗不合即判定該型式試驗結果為「不合格」。

#### 五、補正試驗：

- (一) 型式試驗中之外觀、構造檢查不良事項，如為本認可基準參、外觀、構造檢查缺點判定表所列之一般缺點或輕微缺點者，得進行補正試驗。
- (二) 補正試驗所需樣品數為1(整)軸，並準依前述型式試驗之方法進行。

#### 六、型式變更試驗之方法：

型式變更之樣品數、試驗流程等，依型式試驗之方法進行。

#### 七、型式認可申請書、產品規格明細表及型式試驗紀錄表(廠內試驗紀錄表)格式如附表四、附表五、附表六。

#### 八、借用試驗設備單位之同意書或契約：

對於國外進口品代理商及國內無試驗設備之廠商(如加熱爐)者，得借用具有試驗設備及試驗場所之公司、機關(構)或團體之設備及場地受檢，並應於申請型式認可時檢附借用試驗設備單位之同意書或契約。



## 參、外觀、構造檢測缺點判定表

外觀、構造檢測所發現之不良情形，其缺點之等級依下表（表六）之規定判定。

表六：外觀、構造檢測缺點判定表

檢測項目	致命缺點	嚴重缺點	一般缺點	輕微缺點
銅絞線股數、線徑及絞合	絞線股數不足。	絞線股數中二條以上線徑不合格、絞合外徑有嚴重凸起。	絞線股數中一條線徑不合格且差值未滿1.3倍實徑容許差。	
被覆體、絕緣體厚度		最小厚度為其平均厚度之72%以下。	最小厚度為其平均厚度之72%以上未滿80%。	
印字標示		1. 連續2公尺標示模糊且無法正確辨識。 2. 標示錯誤。	模糊但仍可正確辨識。	
標示距離		標示距離大於規定值。		
裂痕、外傷、接點		1、整條電線電纜有接點者 2、裂痕及外傷之面積大於1mm <sup>2</sup> 者	裂痕及外傷之面積未滿1mm <sup>2</sup> 者	

## 肆、品質管理監督作業

### 一、自主品質管理

- (一) **成品檢查**：取得型式認可後，生產者應於成品出廠前，實施構造檢查、耐電壓試驗、絕緣電阻試驗及耐熱試驗，以檢查其性能及品質有無符合本基準之規定及型式認可書上所載事項，且檢查記錄至少應保持三年，進口廠商應請原廠提供或委由國內檢測機構出具成品檢查紀錄。
- (二) **型式檢查**：取得型式認可者，應按其型式依附表六（耐熱電線電纜型式試驗紀錄表）每年至少實施一次型式試驗，以確認其產品是否完全符合型式認可基準及型式認可書之規定，其型式試驗結果應每年於取得型式認可日前一個月內向中央主管機關或其委辦機構提出。若該期間內並無生產該產品時，亦應提出說明，進口廠商亦應比照辦理。

### 二、監督品質管理項目：

#### (一) 申請生產流水編號：

1. 生產廠商於接獲訂單後，於生產前應向中央主管機關委辦之機構申報該批電線電纜之規格、製造廠地址、生產起迄期限（若有庫存品時詳列生產年份及數量）、交貨日期、訂購者等資料，俟取得生產流水編號後始得開始生產，當交貨日期有變更時，生產廠商應主動通知該機構。委辦機構應於生產廠商提出流水編號之申請日後三個工作日內完成流水編號之核發。
2. 委辦機構應將生產流水編號及其對應之相關資料公告於電子網站上供消費者及地方消防機關查詢，此生產流水編號及其生產相關資料亦應於該電線電纜完成安裝後實施消防安全設備會審會勘時向地方消防機關提出作為備查文件。

#### (二) 工廠抽樣檢驗或市場購樣檢驗：為確保取得型式認可者之產品品質管理與維護，中央主管機關或其委辦機構得視需要派員進行工廠抽樣檢驗或市場購樣，其試驗費用由受檢人負擔。

##### 1. 檢查之試驗項目及樣品數：

經抽購樣之電線電纜樣品，應依下表（七）之試驗項目及樣品數實施檢查，有關試驗方法則依本認可基準壹、技術規範及試驗方法之規定辦理，其試驗之結果依附表七（抽購樣試驗紀錄表）填寫。

表七：抽購樣檢查試驗項目及樣品數

試驗項目		型式認可（型式變更） 之樣品數	備註
1	外觀、構造檢測	1（整）軸（現場目測外觀） 1 試樣（0.5 公尺）實施構造檢查。	電線、電纜型實施
2	耐熱試驗	3 試樣	電線、電纜型實施
3	高鹵 難性 燃無 驗	多條電線電纜垂 直燃燒試驗	1. 僅電纜型被覆體或電線 型絕緣體為低煙無鹵材 質時實施。 2. 試料應為隨機抽樣之一 規格電線電纜或自其上 之被覆體或絕緣體直接 取材（熱固型材料除外） 經加工而成之試料。
		發煙濃度試驗	
		燃燒時釋放氣體 的酸度試驗	

2. 檢查之合格判定：準依本認可基準-貳、型式認可作業-四、五之規定辦理。
3. 對於國外進口商及國內無試驗設備之廠商（如加熱爐）者，得借用具試驗設備及試驗場所之公司、機關（構）或團體之設備及場地受檢，並應於申請型式認可時檢附借用試驗設備單位之同意書或契約。

（三）限期改善：取得型式認可者，如有下列情形之一時，中央主管機關應通知限期改善，逾期未改善或改善仍不合格者，註銷其型式認可號碼，生產者並應回收售出品。

1. 抽購樣檢驗結果不符規定。
2. 廠內型式檢查結果不合規定。
3. 借用試驗設備之同意書或契約過期、取消或失效。
4. 未按期提出廠內型式檢查報告書。
5. 拒絕抽樣檢驗者。
6. 若中央主管機關或委辦機構依生產廠商申報流水號時所提之生產資料，於交貨日期前三個工作日派員至生產工廠而未能取得申報規格之電線電纜樣品時。
7. 其他違反本基準之規定。

(四) 工廠會同檢查：為確保已取得型式認可之品質管理維護體制，中央主管機關得自行派員或指定委辦機構不定期至工廠進行查核，查核項目包括品質管理狀況、完成品品質及測試儀器設備等。

## 伍、主要試驗設備

試驗儀器名稱	用途	規格	數量
千分卡(分厘卡)	導體構成	0~25mm (精度 0.001mm)	2
游標卡尺	直徑、長度量測	0~200mm (精度 0.05mm)	2
電子天秤	秤重	精度 0.1mg	1
厚薄規	絕緣、被覆體厚度	0~10mm (精度 0.01mm)	2
耐燃耐熱 試驗裝置	耐熱試驗	840°C / 30 分 380°C / 15 分	1
馬錶	耐熱試驗計時	最大刻度：60 分	2
高阻計	絕緣電阻試驗	1MΩ ~ 10 <sup>3</sup> MΩ	1
CA 熱電偶	耐熱試驗溫度量測	K 型	2
溫度自動紀錄器	耐熱試驗溫度紀錄	0~1200°C	1
交流耐壓機	交流耐電壓試驗	20 kv	1
導體電阻試驗器	導體直流電阻試驗	1mΩ ~ 60 Ω	1
雙電橋	導體單線導電率試驗	0.1mΩ	1
拉力試驗機	抗拉強度、伸長率 、殘率試驗	10~90kgf	1
老化爐	老化試驗	最大刻度 200°C	1
耐油試驗	耐油試驗機	最大刻度 150°C	1
難燃試驗	燃燒試驗	--	1
多條電線電纜垂 直燃燒試驗	火焰溫度紀錄	0~1200°C	1
發煙濃度試驗	煙濃度試驗箱	--	1
燃燒時釋放氣體 的酸度試驗	溫度紀錄器	0~1200°C	1
	酸鹼計	pH 的精密度至±0.02	1
	導電度計	10 <sup>-2</sup> 到 10 <sup>2</sup> μs/mm	1

附表一：耐熱電線電纜電氣特性標準表(單線)

導體直徑 (mm)	耐電壓試驗 電壓 (V)	最小絕緣電阻 MΩ/km		最大導體直流電阻 Ω/km(20°C)
		(20°C)	(75°C)	
0.8	1500	50	0.05	36.0
0.9	1500	50	0.05	28.5
1.0	1500	50	0.05	23.1
1.2	1500	50	0.05	16.0
1.6	1500	50	0.05	9.01
2.0	1500	50	0.05	5.77
2.6	1500	50	0.05	3.41
3.2	1500	50	0.05	2.25
4.0	2000	50	0.05	1.44
5.0	2000	40	0.04	0.923

附表一(續)：耐熱電線電纜電氣特性標準表(絞線)

導體		耐電壓 試驗電 壓 (V)	最小絕緣電阻		最大導體直 流電阻 $\Omega/\text{km}(20^\circ\text{C})$	
標稱截面 積 ( $\text{mm}^2$ )	單芯股數/單 股徑(股/mm)		外徑 mm (約)	( $20^\circ\text{C}$ ) $\text{M}\Omega/\text{km}$		( $75^\circ\text{C}$ ) $\text{M}\Omega/\text{km}$
500	61/3.2	28.8	3500	20	0.02	0.0366
400	61/2.9	26.1	3500	20	0.02	0.0454
325	61/2.6	23.4	3500	20	0.02	0.0565
250	61/2.3	20.7	3000	20	0.02	0.0722
200	37/2.6	18.2	3000	20	0.02	0.0931
150	37/2.3	16.1	3000	20	0.02	0.0119
125	19/2.9	14.5	3000	20	0.02	0.146
100	19/2.6	13.0	2500	30	0.03	0.181
80	19/2.3	11.5	2500	30	0.03	0.232
60	19/2.0	10.0	2500	30	0.03	0.307
50	19/1.8	9.0	2500	30	0.03	0.378
38	7/2.6	7.8	2500	40	0.04	0.492
30	7/2.3	6.9	2000	40	0.04	0.629
22	7/2.0	6.0	2000	40	0.04	0.830
14	7/1.6	4.8	2000	40	0.04	1.30
8	7/1.2	3.6	1500	50	0.05	2.31
5.5	7/1.0	3.0	1500	50	0.05	3.33
3.5	7/0.8	2.4	1500	50	0.05	5.20
2.0	7/0.6	1.8	1500	50	0.05	9.43
1.25	7/0.45	1.35	1500	50	0.05	16.8
0.9	7/0.4	1.2	1500	50	0.05	21.2
1.0	40/0.18	1.3	1500	50	0.05	19.5
0.75	30/0.18	1.1	1500	50	0.05	26.0
0.5	20/0.18	0.9	1500	50	0.05	39.0

附表二：軟銅單線特性表

標稱直徑 mm	直徑容許差 mm	導電率 %	最大導體直流電阻 $\Omega/\text{km}$ (20°C)	伸長率 % (250mm)
12.0	±0.06	100.0 以上	0.1524	35.0 以上
10.0	±0.06	100.0 以上	0.2195	35.0 以上
9.0	±0.06	100.0 以上	0.2710	35.0 以上
8.0	±0.06	100.0 以上	0.3430	35.0 以上
7.0	±0.06	100.0 以上	0.4481	30.0 以上
6.5	±0.06	100.0 以上	0.5196	30.0 以上
6.0	±0.06	100.0 以上	0.6099	30.0 以上
5.5	±0.04	100.0 以上	0.7256	30.0 以上
5.0	±0.04	100.0 以上	0.8779	30.0 以上
4.5	±0.04	100.0 以上	1.084	30.0 以上
4.0	±0.04	100.0 以上	1.372	30.0 以上
3.5	±0.04	100.0 以上	1.792	30.0 以上
3.2	±0.04	100.0 以上	2.144	30.0 以上
2.9	±0.03	100.0 以上	2.610	30.0 以上
2.6	±0.03	100.0 以上	3.248	30.0 以上
2.3	±0.03	100.0 以上	4.150	30.0 以上
2.0	±0.03	100.0 以上	5.487	30.0 以上
1.8	±0.03	100.0 以上	6.775	25.0 以上
1.6	±0.03	100.0 以上	8.574	25.0 以上
1.4	±0.03	100.0 以上	11.20	25.0 以上
1.2	±0.03	100.0 以上	15.24	25.0 以上
1.0	±0.03	100.0 以上	21.95	25.0 以上
0.90	±0.02	100.0 以上	27.10	25.0 以上
0.80	±0.02	100.0 以上	34.30	25.0 以上
0.70	±0.02	100.0 以上	44.81	20.0 以上
0.65	±0.02	100.0 以上	51.96	20.0 以上
0.60	±0.02	100.0 以上	60.99	20.0 以上
0.55	±0.02	100.0 以上	72.56	20.0 以上
0.50	±0.01	100.0 以上	87.79	20.0 以上



附表二 (續): 軟銅單線性質表

標稱直徑 mm	直徑容許差 mm	導電率 %	最大導體直流電阻 $\Omega / \text{km} (20^\circ\text{C})$	最小伸長率 % (250mm)
0.45	$\pm 0.01$	99.3 以上	109.2	20.0 以上
0.40	$\pm 0.01$	99.3 以上	138.1	20.0 以上
0.35	$\pm 0.01$	99.3 以上	180.5	20.0 以上
0.32	$\pm 0.01$	99.3 以上	215.9	20.0 以上
0.29	$\pm 0.01$	98.0 以上	266.4	20.0 以上
0.26	$\pm 0.01$	98.0 以上	331.4	15.0 以上
0.23	$\pm 0.008$	98.0 以上	423.4	15.0 以上
0.20	$\pm 0.008$	98.0 以上	559.9	15.0 以上
0.18	$\pm 0.008$	98.0 以上	691.3	15.0 以上
0.16	$\pm 0.008$	98.0 以上	874.9	15.0 以上
0.14	$\pm 0.008$	98.0 以上	1143	15.0 以上
0.12	$\pm 0.008$	98.0 以上	1556	15.0 以上
0.10	$\pm 0.008$	98.0 以上	2240	15.0 以上

附表三：被覆體及絕緣體物理特性表

項目			合格值		
被覆體 絕緣體 抗拉強度及伸長率	被覆體	聚氯乙炔	抗拉強度	1.02kgf/mm <sup>2</sup> 以上	
			伸長率	120%以上	
		聚乙烯	抗拉強度	1.02kgf/mm <sup>2</sup> 以上	
			伸長率	350%以上	
		氯丁二烯	抗拉強度	1.33kgf/mm <sup>2</sup> 以上	
			伸長率	300%以上	
	低煙無鹵	抗拉強度	1.02kgf/mm <sup>2</sup> 以上		
		伸長率	100%以上		
	絕緣體	聚氯乙炔	抗拉強度	1.53kgf/mm <sup>2</sup> 以上	
			伸長率	150%以上	
		聚乙烯	抗拉強度	1.02kgf/mm <sup>2</sup> 以上	
			伸長率	350%以上	
		交連聚乙烯	抗拉強度	1.26kgf/mm <sup>2</sup> 以上	
			伸長率	250%以上	
		乙烯丙烯橡膠	抗拉強度	0.41kgf/mm <sup>2</sup> 以上	
			伸長率	300%以上	
耐老化性	被覆體	聚氯乙炔	抗拉強度	加熱前之 85% 以上	
			伸長率	加熱前之 80% 以上	
		聚乙烯	抗拉強度	加熱前之 80% 以上	
			伸長率	加熱前之 65% 以上	
		氯丁二烯	抗拉強度	加熱前之 60% 以上	
			伸長率	加熱前之 60% 以上	
	低煙無鹵	抗拉強度	加熱前之 60% 以上		
		伸長率	加熱前之 60% 以上		
	絕緣體	聚氯乙炔	抗拉強度	加熱前之 90% 以上	
			伸長率	加熱前之 80% 以上	
		聚乙烯	抗拉強度	加熱前之 80% 以上	
			伸長率	加熱前之 65% 以上	
		交連聚乙烯	抗拉強度	加熱前之 75% 以上	
			伸長率	加熱前之 75% 以上	
		乙烯丙烯橡膠	抗拉強度	加熱前之 80% 以上	
			伸長率	加熱前之 80% 以上	
耐油性	被覆體	聚氯乙炔	管狀	抗拉強度	浸油前之 80% 以上
			啞鈴狀	浸油前之 80% 以上	
		聚乙烯	管狀	伸長率	浸油前之 85% 以上
			啞鈴狀	浸油前之 60% 以上	
	絕緣體	聚氯乙炔	管狀	抗拉強度	浸油前之 85% 以上
			啞鈴狀	浸油前之 80% 以上	
		聚乙烯	管狀	伸長率	浸油前之 85% 以上
			啞鈴狀	浸油前之 60% 以上	
	氯丁二烯被覆體		抗拉強度	浸油前 60% 以上 (厚度未滿 1mm 者 50% 以上)	
			伸長率		

附表四

型式認可申請書

中華民國 年 月 日

更新型式認可書名稱		原型式認可編號				
		有效期限	年 月 日 ~ 年 月 日			
名稱		種類	供試電線的芯線數及尺寸			
耐熱電線		<input type="checkbox"/> 絕緣電線型	1. 電線電纜導體組成： (單芯之導體標稱直徑或截面積及芯數： (mm) 或 (mm <sup>2</sup> ) 芯 2. 導體構成：( 股 / mm) 3. 成品外徑： mm(約) 4. 遮蔽： <input type="checkbox"/> 有 <input type="checkbox"/> 有或無 <input type="checkbox"/> 無			
		<input type="checkbox"/> 電纜型				
型 式 區 分						
No.	要 件	分 類				
1	種 類	<input type="checkbox"/> 絕緣電線型(以下適用 No. 3, 4, 5) <input type="checkbox"/> 電纜型				
2	被覆的主材料	<input type="checkbox"/> PVC 混合物 <input type="checkbox"/> 氯丁二烯混合物 <input type="checkbox"/> 耐燃 PE 混合物 <input type="checkbox"/> 低煙無鹵材料 <input type="checkbox"/> 其他(材料名： )				
3	絕緣體的主材料	<input type="checkbox"/> PVC 混合物 <input type="checkbox"/> 耐熱 PVC 混合物 <input type="checkbox"/> PE 混合物 <input type="checkbox"/> XLPE 混合物 <input type="checkbox"/> EPR 混合物 <input type="checkbox"/> 其他(材料名： )				
4	耐熱層的主材料	<input type="checkbox"/> 絕緣體兼做耐熱層 <input type="checkbox"/> 耐熱塗料 <input type="checkbox"/> 玻璃纖維 <input type="checkbox"/> 其他(材料名： )				
	施行耐熱層之部分及其構造	主材料	捲向	厚度	重疊	張數
	1. 導體上					
	2. 絕緣線心上及相擦線心上					
5	成品外徑	<input type="checkbox"/> 未滿 15mm ( mm~ mm)				
		<input type="checkbox"/> 15mm 以上，未滿 30mm ( mm~ mm)				
		<input type="checkbox"/> 30mm 以上，未滿 100mm ( mm~ mm)				
6	遮蔽(有、無)	<input type="checkbox"/> 有 <input type="checkbox"/> 有或無 <input type="checkbox"/> 無				

附表五：產品規格明細表

標稱導體截面積 (mm <sup>2</sup> ) 或導體直徑 (mm)	芯線數	絕緣體厚度 (mm)	被覆體厚度 (mm)	導體電阻 Ω /km(20°C)	耐電壓 (V)	成品外徑 (約)

附表六：耐熱電線電纜型式試驗紀錄表

申請者			
產品種類名稱			
型號規格			
試驗項目		試驗合格值	試驗結果
外觀檢測		1. 無瑕疵、裂痕、污損、接點 2. 印字標示及標示距離	
構造	導體標稱直徑或截面積及芯數		(mm)或 (mm <sup>2</sup> ) 芯
	構成(單芯股數/單股徑)		(股/mm)
	絕緣體厚度		mm
	被覆體厚度		mm
	遮蔽層厚度		mm (約)
	電線電纜外徑		mm (約)
導體	導體電阻(20℃)		Ω/km
絕緣體	伸長率		%
	抗拉強度		Kgf/mm <sup>2</sup>
	耐老化性	伸長殘率	%
		抗拉殘率	%
	耐油性	伸長殘率	%
抗拉殘率		%	
被覆體	伸長率		%
	抗拉強度		Kgf/mm <sup>2</sup>
	耐老化	伸長殘率	%
		抗拉殘率	%
	耐油性	伸長殘率	%
抗拉殘率		%	
耐(二選一)電壓試驗	水	心線—心線	
		心線—水間	
	空	心線—心線	
		導體—接地金屬	
絕緣電阻試驗	常溫(20℃)		MΩ/km
	高溫(75℃)		MΩ/km
難燃性試驗		60秒內自然熄滅	

附表六 (續)：耐熱電線電纜型式試驗紀錄表

試驗項目		試驗合格值			試驗結果
高難 燃 無 鹵 性 試 驗	多條電線電纜垂直燃燒試驗				
	發煙濃度試驗	被覆體	$\leq 150$		
		絕緣體	$\leq 150$		
	燃燒釋出氣體 酸度試驗	被覆體	PH>4.3		
		絕緣體	PH>4.3		
	燃燒釋出氣體 導電度試驗	被覆體	$<10 \mu s/mm$		
絕緣體		$<10 \mu s/mm$			
耐熱試驗		合格值	第一次	第二次	第三次
絕緣電阻	加熱前	$\geq 50M\Omega$			
	加熱 5 分	$\geq 0.1M\Omega$			
	加熱 10 分	$\geq 0.1M\Omega$			
	加熱 15 分	$\geq 0.1M\Omega$			
耐電壓	加熱中	250V			
燃燒性		$<150mm$			
標 示		<input type="checkbox"/> 製造廠商或商標 <input type="checkbox"/> 製造年 <input type="checkbox"/> 芯線數 <input type="checkbox"/> 導體直徑或標稱截面積 <input type="checkbox"/> 「HR」字樣			

附表七：抽購樣試驗紀錄表

生產廠商					
產品種類名稱					
型號規格					
試驗項目		試驗合格值		試驗結果	
外觀檢查		1. 無瑕疵、裂痕、污損、接點 2. 標示及標示距離			
構造	導體標稱直徑或截面積及芯數	(mm)或 (mm <sup>2</sup> ) 芯		(mm)或 (mm <sup>2</sup> ) 芯	
	構成(單芯股數/單股徑)	(股/mm)		(股/mm)	
高難燃無鹵性試驗	多條電線電纜垂直燃燒試驗				
	發煙濃度試驗	被覆體	≤ 150		
		絕緣體	≤ 150		
	燃燒釋出氣體酸度試驗	被覆體	PH > 4.3		
		絕緣體	PH > 4.3		
	燃燒釋出氣體導電度試驗	被覆體	< 10 μs/mm		
絕緣體		< 10 μs/mm			
耐熱試驗		合格值	第一次	第二次	第三次
絕緣電阻	加熱前	≥ 50MΩ			
	加熱 5 分	≥ 0.1MΩ			
	加熱 10 分	≥ 0.1MΩ			
	加熱 15 分	≥ 0.1MΩ			
耐電壓	加熱中	250V			
燃燒性		< 150mm			
標 示		<input type="checkbox"/> 製造廠商或商標 <input type="checkbox"/> 製造年 <input type="checkbox"/> 芯線數 <input type="checkbox"/> 導體直徑或標稱截面積 <input type="checkbox"/> 「HR」字樣 <input type="checkbox"/> 型式認可號碼			