

撒水頭認可基準

115 年 5 月 8 日內政部內授消字第 1150400702 號令修正；並自 115 年 11 月 1 日生效

106 年 7 月 4 日內政部內授消字第 1060823004 號令修正

96 年 9 月 7 日內政部內授消字第 0960825022 號令修正

93 年 3 月 30 日內政部台（90）內消字第 9086333 號函訂定



撒水頭認可基準

目錄

壹、技術規範及試驗方法	1
一、用語定義.....	1
二、構造.....	2
三、材質.....	3
四、強度試驗.....	3
五、易熔元件之強度試驗.....	5
六、玻璃球之強度試驗.....	5
七、釋放機構之強度試驗.....	6
八、振動試驗.....	6
九、水錘試驗.....	6
十、腐蝕試驗.....	7
十一、動作試驗.....	8
十二、感度熱氣流感應試驗.....	9
十三、放水量試驗.....	11
十四、撒水分布試驗.....	13
十五、耐高溫試驗.....	19
十六、迴水板強度試驗.....	19
十七、橫向撒水試驗：.....	19
十八、護罩(Guards)：.....	19
十九、標示.....	20
二十、新技術開發之撒水頭.....	22
貳、型式認可作業	23
一、型式試驗之樣品.....	23
二、型式試驗之方法.....	23
三、型式試驗結果之判定.....	28
四、允許補正試驗之事項.....	28

五、型式變更之試驗方法.....	28
六、型式區分、型式變更及輕微變更之範圍.....	28
參、個別認可作業.....	30
一、個別認可之方法.....	30
二、批次之判定基準.....	30
三、個別認可之樣品數及抽樣方法.....	31
四、試驗項目及試驗流程.....	32
五、缺點之分級及合格判定基準之指定.....	35
六、批次合格之判定.....	35
七、個別認可結果之處置.....	35
八、試驗嚴寬度等級之調整.....	36
九、免會同試驗.....	38
十、下一批試驗之限制.....	38
十一、試驗之特例.....	38
十二、試驗設備發生故障或無法試驗時之處置.....	38
十三、其他.....	39
肆、缺點判定方法.....	40
伍、主要試驗設備.....	45

撒水頭認可基準

壹、技術規範及試驗方法

自動撒水設備使用之密閉式撒水頭、開放式撒水頭及貨架撒水頭，其構造、材質、性能等技術規範及試驗方法，應符合下列之規定：

一、用語定義

- (一) 標準型撒水頭：由本體、框架、迴水板組成的撒水頭，將加壓水均勻撒出，形成以撒水頭軸心為中心之圓形分布者，依是否具感熱元件分為密閉式及開放式二種類型。
- (二) 小區劃型撒水頭：與標準型撒水頭有別，係將加壓水分撒於地面及壁面，以符合壹、十四、(二)1 及 2 試驗規定。
- (三) 側壁型撒水頭：將加壓水均勻撒出，形成以撒水頭軸心為中心之半圓形分布者。
- (四) 水道連結型撒水頭：將加壓水分撒於地面及壁面，以符合壹、十四、(四)試驗規定，並得與自來水配管連接設置者。
- (五) 迴水板：在噴頭之頂端，使加壓水流細化並分撒成規定撒水形狀之元件。
- (六) 設計載重：裝配撒水頭預先設定之重量。
- (七) 標示溫度：撒水頭預先設定之動作溫度，並標示於撒水頭本體。
- (八) 最高周圍溫度：依下列公式計算之溫度；但標示溫度未滿 75°C 者，視其最高周圍溫度一律為 39°C。
$$T_a = 0.9 T_m - 27.3$$

T_a ：最高周圍溫度(°C)
 T_m ：撒水頭之標示溫度(°C)
- (九) 放水壓力：以放水量試驗裝置(整流筒)測試撒水頭之放水狀況所呈現之靜水壓力。
- (十) 框架：撒水頭之支撐臂及其連接部分。
- (十一) 感熱元件：加熱至某一定溫度時，會破壞或變形引發撒水頭動作之元件，包括：

- 1.易熔元件：易熔性金屬或易熔性物質構成之感熱元件。
 - 2.玻璃球：將工作液密封於玻璃球體內之感熱元件。
- (十二) 釋放機構：撒水頭中由感熱及密封等零件所組成之機構；即撒水頭啟動時，能自動脫離撒水頭本體之部分。
- (十三) 沉積：撒水頭受熱動作後，釋放機構中之感熱元件或零件之碎片滯留於撒水頭框架或迴水板等部位，明顯影響撒水頭之設計形狀撒水達 1 分鐘以上之現象，即稱之。
- (十四) 貨架撒水頭：指依各類場所消防安全設備設置標準第四十六條第二項第一款第四目但書規定，設計用於貨架內之撒水頭，其感熱元件上方設有防護板(Water shield)，用於保護其免受附近更高位置的撒水頭撒水影響，亦可視需求加裝護罩(Guards)。
- (十五) 護罩(Guards)：安裝於密閉式撒水頭或貨架撒水頭外部的防護裝置，亦稱為防護網，通常用於保護撒水頭避免遭受撞擊、碰撞或外來物品的干擾。

二、構造

- (一) 基本構造：撒水頭組裝所用之螺紋應為固定，其固定力應在下列規定數值以上，且該力矩應在無載重狀態下測定。
- 1.因裝接於配管作業而受影響之部分為 200 kgf-cm。
 - 2.組裝後受外力影響之部分為 15 kgf-cm。
 - 3.前述兩項以外之部分為 2 kgf-cm。
- (二) 裝接部螺紋：撒水頭裝接部螺紋得參照 CNS 495 推拔管螺紋之規定，且螺紋標稱應與撒水頭之標示相符。
- (三) 外觀：以目視就下列各部分檢查有無製造上之缺陷。
- 1.易熔元件、框架、調整螺釘等承受負載之部分，不得有龜裂、破壞、加工不良等損傷，或嚴重斷面變形。
 - 2.迴水板應確實固定，不得有龜裂、砂孔、鱗片壓損、變形，或流水衝擊所致之表面損傷。
 - 3.調整螺釘之螺母部分及尖端之形狀，不得對撒水產生不良影響。
 - 4.調整螺釘應確實固定。
 - 5.裝接部分之螺紋形狀應符合標準，不得有破損、變形之現象。

- 6.噴嘴部分不得有損傷、砂孔、變形等不良現象。
- 7.墊片部分不得有位置偏差或變形現象，且不得重覆使用。
- 8.玻璃球內之氣泡大小應穩定，且玻璃容器上不得出現有害之傷痕及泡孔。
- 9.撒水頭表面不得有危及處理作業之鐵銹或損傷。

(四) 核對設計圖面：撒水頭之構造、材質、各部分尺度、加工方法等，應符合設計圖面所記載內容。

- 1.與性能或機能有直接關係之圖說，應註明許可差。
- 2.各組件之圖說應註明製造方法(例如鑄造方法、裝配方向等)。

三、材質：撒水頭所用材質應符合下列規定。

- (一) 撒水頭之裝置部位及框架之材質，應符合 CNS 4125(銅及銅合金鑄件)、CNS 10442(銅及銅合金棒)，或具同等以上強度、耐蝕性、耐熱性。
- (二) 迴水板之材質應符合 CNS 4125(銅及銅合金鑄件)、CNS 11073(銅及銅合金板及捲)、CNS 8497(熱軋不銹鋼鋼板、鋼片及鋼帶)或 CNS 8499(冷軋不銹鋼鋼板、鋼片及鋼帶)304級，或具同等以上強度、耐蝕性、耐熱性者。
- (三) 撒水頭使用本基準規定以外之材質時，應提出其強度、耐蝕性及耐熱性之證明文件，及依壹、十五進行高溫試驗與壹、十六進行迴水板強度試驗。
- (四) 墊片等如使用非金屬材料，應依下列規定進行測試：
 - 1.將撒水頭放置於 $140\pm 2^{\circ}\text{C}$ 恆溫槽中(標示溫度在 75°C 以上，採最高周圍溫度 $+100^{\circ}\text{C}$)，經過 45 天後，置於常溫 24 小時，復依壹、四、(一)進行耐洩漏試驗。
 - 2.依壹、四、(二)之環境溫度試驗後，進行壹、十一、(三)功能動作試驗，檢視是否正常。

四、強度試驗

(一) 耐洩漏試驗

- 1.將撒水頭施予 $25\text{ kgf/cm}^2(2.5\text{ MPa})$ 之靜水壓力，保持 5 分鐘不得有漏水現象。
- 2.以目視檢查有困難者，則將撒水頭之墊片部分用三氯乙

烯洗滌乾淨、放置乾燥後，裝接於空氣加壓裝置之配管上，然後將撒水頭浸入水中，施予 25 kgf/cm²(2.5 MPa) 之空氣壓力 5 分鐘，檢查有無氣泡產生，據以判斷有無洩漏現象。

(二) 環境溫度試驗

1. 依表 1 所列標示溫度區分對應之試驗溫度，或較標示溫度低 15°C 之溫度，由兩者中擇其較低溫度作為試驗溫度，將撒水頭投入在試驗溫度±2°C 以內之恆溫槽內 30 天。

表 1

標 示 溫 度 區 分	試 驗 溫 度
未滿 75°C	52°C
75°C 以上未滿 121°C	80°C
121°C 以上未滿 162°C	121°C
162°C 以上未滿 200°C	150°C
200°C 以上	190°C

2. 本試驗完畢後，應依壹、四、(一)進行耐洩漏試驗。

(三) 衝擊試驗

1. 由任意方向施予撒水頭最大加速度 100 g(g 為重力加速度)之衝擊 5 次後，應無損壞及零件移位、鬆動等現象。
2. 本試驗完畢後，應依壹、四、(一)進行耐洩漏試驗。

(四) 裝配載重試驗

1. 將撒水頭固定裝置於抗拉力試驗機上，用最小刻度 0.01 mm 之針盤指示量規(標準變形量在 0.02mm 以下時，用最小刻度 0.0001mm 之針盤指示量規讀取至 0.0001mm)，裝置在框架之前端或迴水板上，以測量感熱元件動作時框架之變形量。
2. 確認針盤指示量規指示為零，穩定後，以火焰、熱風或其它適當方法使感熱元件動作後 2 分鐘，俟針盤指針穩定後，讀取針盤指示之變形量至 0.001mm(標準變形量在 0.02mm 以下時，用最小刻度 0.0001mm 之針盤指示量規讀取至 0.0001mm)，作為框架變形量之實測值 ΔX (mm)。
3. 再將框架緩慢增加負載至其變形量(ΔX)恢復為零，載重

值讀取至 1 kgf，以此作為框架之裝配載重 F_x (kgf)，其值取至個位數，小數點以下不計。

4. 依下列公式計算框架裝配載重(F_x)對設計載重(F)之偏差值，其值取至個位數。

$$\text{偏差值}(\%) = \frac{F_x - F}{F} \times 100$$

(五) 框架永久變形量試驗

1. 進行前項裝配載重試驗之 1. 及 2. 後，對框架緩慢增加負載，以撒水頭軸心方向，自外部施予設計載重拉力，讀取針盤指示之框架變形量至 0.001 mm(標準變形量在 0.02 mm 以下時，用最小刻度 0.0001 mm 之針盤指示量規讀取至 0.0001 mm)，此即框架變形量 ΔY (mm)。
2. 依前述 1.，對框架施以 2 倍設計載重拉力，然後立即除去載重至零，並測量此時框架之殘留延伸量至 0.001 mm(標準變形量在 0.02 mm 以下時，用最小刻度 0.0001 mm 之針盤指示量規讀取至 0.0001 mm)，此即框架永久變形量 ΔZ (mm)。
3. 依下列公式計算變形比，其值用無條件捨去法取至個位。

$$\text{變形比}(\%) = \frac{\Delta Z}{\Delta Y} \times 100$$

五、易熔元件之強度試驗：將易熔元件由撒水頭拆下，依正常裝配狀態安裝在試驗夾具中(其受力狀態應與正常裝配時完全相同)，然後放入規定溫度之試驗箱中，施予規定載重連續 10 天，該易熔元件不得發生變形或破損現象。

- (一) 規定溫度為 20°C。但撒水頭標示溫度在 75°C 以上者，採用該撒水頭之最高周圍溫度減去 20°C 之溫度。且試驗箱之溫度應在規定溫度 $\pm 2^\circ\text{C}$ 以內。($T_a = 0.9T_m - 27.3$; T_a 為最高周圍溫度 ($^\circ\text{C}$)， T_m 標示溫度 ($^\circ\text{C}$))。

- (二) 規定載重係由框架設計載重 F (kg) 與槓桿比所求出對易熔元件之載重，乘以 13 倍為其規定載重，此值取至個位數，小數點以下不計。

六、玻璃球之強度試驗

- (一) 玻璃球之加熱冷卻試驗：

玻璃球之加熱冷卻試驗：將撒水頭置入溫度分布均勻之液槽內，標示溫度未滿 79°C 者採用水浴(蒸餾水)，79°C 以上者採用油浴(閃火點超過試驗溫度之適當油類)。由低於標示溫度 20°C 之溫度開始以不超過 0.5°C / min 之加熱速度昇溫直至玻璃球內之氣泡消失或達標示溫度之 93 % 為止。立即將撒水頭從液浴中取出置於大氣中自然冷卻，直至玻璃球內之氣泡重新出現。冷卻時應保持玻璃球之密封尖朝下。如此重覆試驗 6 次後，玻璃球不得出現龜裂或破損現象。

(二) 玻璃球之冷熱衝擊試驗：將撒水頭置入溫度分布均勻之液槽內【應採用之液體種類如壹、六、(一)】。由低於標示溫度 20°C 之溫度開始以不超過 0.5°C/min 之加熱速度昇溫直至低於標示溫度 10°C 之溫度，保持 5 分鐘後，將撒水頭取出，使玻璃球之密封尖朝下，立即浸入 10°C 之水中，玻璃球不得出現龜裂或破損現象。

(三) 玻璃球之加載試驗：以撒水頭軸心方向對其施加 4 倍之設計載重，不得出現龜裂或破損現象。

1. 加載負荷時應注意勿使其遭受其它外力撞擊，加載速度應為 1000 ± 100 kgf/min。

2. 本試驗後，應依”(一)”進行玻璃球之加熱冷卻試驗 3 次，且在每次加熱後，將玻璃球置於大氣中約 15 分鐘，藉溫度變化以篩檢用目視檢查無法察覺之異常現象。

七、釋放機構之強度試驗：以撒水頭軸心方向由外部施予撒水頭之釋放機構設計載重之 2 倍載重，用目視檢查，釋放機構不得發生變形、龜裂或破損現象。如感熱元件為玻璃球，應依壹、六、(一)進行玻璃球之加熱冷卻試驗 3 次，且在每次加熱後，將玻璃球置於大氣中約 15 分鐘，藉溫度變化以篩檢用目視檢查無法察覺之異常現象。

八、振動試驗：施予撒水頭全振幅 5 mm，振動頻率每分鐘 1500 次之振動 3 小時後，撒水頭各組件應無鬆動、變形或損壞現象。本試驗後，應依壹、四、(一)進行耐洩漏試驗。

九、水錘試驗：將撒水頭依正常工作位置安裝在水錘試驗機(活塞式幫浦)上，以 3.5 kgf / cm²(0.35 MPa)到 35 kgf / cm²(3.5 MPa)之

交變水壓，每秒交變 1 次，對撒水頭進行連續 4000 次之水鉗試驗。本試驗後，應依壹、四、(一)進行耐洩漏試驗。

十、腐蝕試驗

(一) 應力腐蝕試驗：撒水頭得依下列 1 或 2 方式進行應力腐蝕試驗。

1. 硝酸亞汞應力腐蝕試驗

(1) 將撒水頭浸入重量百分比濃度為 50 % 之硝酸溶液中 30 秒，取出後以清水沖洗，然後將其浸入重量百分比 1 % 之硝酸亞汞 $[\text{Hg}_2(\text{NO}_3)_2 \cdot 2\text{H}_2\text{O}]$ 溶液中，此溶液之用量為每試一個撒水頭需 200 mL 以上，並按每 100 mL 溶液中加入重量百分比濃度為 50 % 之硝酸溶液 1 mL。將撒水頭在 $20 \pm 3^\circ\text{C}$ 之液溫下浸泡 30 分鐘，取出撒水頭，沖洗、乾燥後，仔細檢查，其任何部位不得出現會影響性能之龜裂、脫層或破損現象。

(2) 本試驗後，應依壹、四、(一)進行耐洩漏試驗，並應依壹、十一、(三)進行 0.5 kgf/cm^2 (0.05 MPa) 壓力下之功能試驗。

2. 氨水應力腐蝕試驗

(1) 本試驗在玻璃試驗箱中進行，試驗箱內放一個平底大口之玻璃容器。依每 1 cm^3 之試驗容積加氨水 0.01 mL 之比例，將比重為 0.94 之氨水加入玻璃容器中。讓其自然揮發，以便在試驗箱內形成潮濕之氨和空氣之混合氣體。其成分約為：氨 35 %；水蒸氣 5 %；空氣 60 %。

(2) 將撒水頭去掉油脂，懸掛在試驗箱之中間部位。試驗箱內之溫度應保持在 $34 \pm 2^\circ\text{C}$ ，歷時 10 天。試驗後，將撒水頭沖洗、乾燥，再仔細檢查，其任何部位不得出現會影響性能之龜裂、脫層或破損現象。

(3) 本試驗後，應依壹、四、(一)進行耐洩漏試驗，並應依壹、十一、(三)進行 0.5 kgf/cm^2 (0.05 MPa) 壓力下之功能試驗。

(二) 二氧化硫腐蝕試驗

1. 本試驗在玻璃試驗箱 (5L) 中進行。箱底盛入濃度為 40 g/L

之硫代硫酸鈉($\text{Na}_2\text{S}_2\text{O}_3$)水溶液 500 mL。另準備溶有硫酸 156 mL 之水溶液 1000 mL，每隔 12 小時將此水溶液 10 mL 加入試驗箱中，使其產生亞硫酸氣(H_2SO_3)。

2. 將撒水頭懸掛於試驗箱之中間部位。試驗箱內之溫度應保持在 $45 \pm 2^\circ\text{C}$ ，濕度應在 90 % 以上，歷時 4 天，試驗後，撒水頭各部位不得出現明顯之腐蝕或損壞現象。
3. 本試驗後，應依壹、十一、(三)進行 $0.5 \text{ kgf} / \text{cm}^2$ (0.05 MPa) 壓力下之功能試驗。

(三) 鹽霧腐蝕試驗

1. 本試驗在鹽霧腐蝕試驗箱中進行。用重量百分比濃度 20% 之鹽水溶液噴射而形成鹽霧。鹽水溶液之密度為 1.126 至 1.157 g/cm^3 ，pH 值為 6.5 至 7.2。
2. 將撒水頭依正常安裝方式，用支撐架懸掛在試驗箱之中間部位。試驗箱之溫度應為 $35 \pm 2^\circ\text{C}$ 。應收集從撒水頭上滴下之溶液，不使其回流到儲液器中作循環使用。在試驗箱內至少應從兩處收集鹽霧，以便調節試驗時所用之霧化速率和鹽水溶液之濃度。對於每 80 cm^2 之收集面積，連續收集 16 小時，每小時應收集到 1.0 至 2.0 mL 之鹽水溶液，其重量百分比濃度應為 19% 至 21%。
3. 本試驗歷時 10 天。試驗結束後，取出撒水頭，在溫度 $20 \pm 5^\circ\text{C}$ 、相對濕度不超過 70% 之環境中乾燥 7 天後，撒水頭各部位不得出現明顯之腐蝕或損壞現象。
4. 本試驗後，應依壹、十一、(三)進行 $0.5 \text{ kgf} / \text{cm}^2$ (0.05 MPa) 壓力下之功能試驗。

十一、動作試驗

(一) 動作溫度試驗

1. 將撒水頭置入溫度分布均勻之液槽內，標示溫度未滿 79°C 者採用水浴(蒸餾水)， 79°C 以上者採用油浴(閃火點超過試驗溫度之適當油類)。由低於標示溫度 10°C 之溫度開始以不超過 $0.5^\circ\text{C}/\text{min}$ 之加熱速度昇溫直至撒水頭動作(釋放機構應能完全分解，如屬玻璃球型，其玻璃球應破損)為止，實測其動作溫度。實測值 α_0 ($^\circ\text{C}$) 以無條件捨去法取至小數第一位。此動作溫度實測值如屬易熔元件

型應在其標示溫度之 97%至 103%之間；如屬玻璃球型應在其標示溫度之 95%至 115%之間。

2. 依下列公式計算動作溫度實測值(α_0)與標示溫度(α)之偏差，其值以無條件捨去法取至小數第一位。

$$\text{偏差}(\%) = \frac{\alpha_0 - \alpha}{\alpha} \times 100$$

(二) 玻璃球氣泡消失溫度試驗

1. 將撒水頭置入溫度分布均勻之液槽內，標示溫度未滿 79°C 者採用水浴(蒸餾水)，79°C 以上者採用油浴(閃火點超過試驗溫度之適當油類)。由低於標示溫度 20°C 之溫度開始以不超過 0.5°C / min 之加熱速度昇溫至玻璃球內氣泡消失之溫度或達標示溫度之 93%，反覆試驗 6 次，求其氣泡消失溫度實測平均值 β_0 (°C)，此值用無條件捨去法取至小數第一位。玻璃球之氣泡消失溫度實測平均值，應在氣泡消失溫度申請值之 97%至 103%之間。
2. 依下列公式計算氣泡消失溫度實測平均值 β_0 對申請值 β 之偏差，此值取至小數點第一位。

$$\text{偏差}\% = \frac{\beta_0 - \beta}{\beta} \times 100$$

3. 本試驗與壹、六、(一)玻璃球之加熱冷卻試驗同時進行。

(三) 功能試驗

1. 功能試驗裝置如附圖 1 所示，將撒水頭依正常使用之安裝方式進行測試。
2. 對於撒水頭之每個正常安裝位置，在 0.5、3.5、10 kgf/cm²(0.05、0.35、1 MPa)之水壓下【水道連結型撒水頭為最低放水壓力 0.2 kgf/cm²(0.02 MPa)之水壓下】，分別進行功能試驗。撒水頭啟動後，在 5 秒內達到規定壓力；撒水時間應不少於 90 秒。
3. 撒水頭應啟動靈活、動作完全，在啟動後達到規定壓力，應仔細觀察，如出現沉積現象，不得超過 1 分鐘。

十二、感度熱氣流感應試驗：依表 2 撒水頭標示溫度區分、感度種類以及設定水平氣流試驗條件，其實際動作時間，應在下列公

式所計算之動作時間(t 值)內。

表 2

標示溫度區分	感度種類	試驗條件	
		氣流溫度 $^{\circ}\text{C}$	氣流速度(m/s)
未滿 75°C	第一種	135	1.8
	第二種	197	2.5
75°C 以上 未滿 121°C	第一種	197	1.8
	第二種	291	2.5
121°C 以上 未滿 162°C	第一種	291	1.8
	第二種	407	2.5
162°C 以上	第一種	407	1.8
	第二種	407	2.5

(備註：第一種感度種類係指快速反應型撒水頭；第二種感度種類係指一般反應型撒水頭)

$$t = \tau \times \log_e \left(1 + \frac{\theta - \theta_r}{\delta} \right)$$

式中，t：動作時間(s)，用四捨五入法取至個位。

τ ：時間常數(s)，第一種為 50 秒，第二種為 250 秒，有效撒水半徑為 2.8 m 者，僅適用第一種感度種類，時間常數為 40 秒。

θ ：撒水頭之標示溫度($^{\circ}\text{C}$)

θ_r ：撒水頭投入前之溫度($^{\circ}\text{C}$)

δ ：氣流溫度與標示溫度之差($^{\circ}\text{C}$)

檢測方法：

1. 撒水頭先以聚四氟乙烯膠帶密封於試驗配管上，再施以 1.0 kgf/cm^2 (0.1 MPa) (水道連結型撒水頭為最低放水壓力 0.2 kgf/cm^2 (0.02 MPa) 或放水量 15 L/min 時之放水壓力二者取最大值) 之空氣壓力。
2. 黃銅製裝置座(如附圖 2)之溫度，在試驗中應保持在 $20 \pm 1^{\circ}\text{C}$ 。
3. 氣流溫度應在規定值 $\pm 2^{\circ}\text{C}$ 以內。
4. 氣流速度應在規定值 $\pm 0.1 \text{ m/s}$ 以內。
5. 安裝方向對水平氣流無方向性之撒水頭，可以任意方向

裝置進行試驗；而具有方向性之撒水頭，則以水平氣流對感熱元件影響最直接之角度為起點，第一種撒水頭迴轉 25 度，第二種撒水頭迴轉 15 度進行試驗。

6. 撒水頭應先置入 $20\pm 2^{\circ}\text{C}$ 之恆溫槽內 30 分鐘以上，再迅速定位進行試驗。
7. 試驗時觀察撒水頭之動作狀況，其釋放機構應完全動作，且動作時間應符合規定。
8. 有效撒水半徑為 2.8 m 者，撒水頭標示溫度須未滿 121°C ，其試驗條件分別為：標示溫度 75°C 未滿時，試驗氣流溫度 135°C ，氣流速度 1.8 m/s；標示溫度 75°C 以上 121°C 未滿時，試驗氣流溫度 197°C ，氣流速度 1.8 m/s。
9. 感度熱氣流感應試驗機如附圖 13。

十三、放水量試驗：在放水壓力壓力 1 kgf / cm²(0.1 MPa) (水道連結型撒水頭為最低放水壓力)之狀態下測定撒水頭之放水量，並依下列公式計算流量特性係數(K 值，20【1.4】~114【80】)，其值應在表 3 所列之許可範圍內。

$$Q = K\sqrt{P}$$

式中，Q：放水量(L/min)

P：放水壓力(kgf/cm²)

或

$$Q = K\sqrt{10P}$$

式中，Q：放水量(L/min)

P：放水壓力(MPa)

表 3

標稱流量特性係數 (標稱K值) LPM/(kgf/cm ²) ^{1/2} (GPM/(psi) ^{1/2})	流量特性係數 K(±5%)		螺紋標稱 (參考)
	LPM/(kgf/cm ²) ^{1/2}	GPM/(psi) ^{1/2}	PT(NPT)
20 (1.4)	19~21	1.3~1.5	1/2(1/2)
27 (1.9)	25.7~28.4	1.8~2.0	1/2(1/2)
30 (2.1)	28.5~31.5	2.0~2.2	1/2(1/2)
40 (2.8)	38~42	2.6~2.9	1/2(1/2)
43 (3.0)	40.8~45.2	2.8~3.2	1/2(1/2)
50 (3.5)	47.5~52.5	3.3~3.7	1/2(1/2)
60 (4.2)	57~63	4.0~4.4	1/2(1/2)
80 (5.6)	76~84	5.3~5.8	1/2(1/2)
114 (8.0)	108.3~119.7	7.6~8.4	1/2(1/2)或 3/4(3/4)

- (一) 將配管內空氣抽空，然後進行水壓調整，使壓力計與放水之接頭水壓相同。
- (二) 水流經過如附圖 3 之放水量試驗裝置(整流筒)且以放水壓力 1 kgf/cm²(0.1MPa)測量 100L 之水由撒水頭放出之時間 t (s)，取至 0.1 秒。並依下列公式計算放水量 Q (L/min)及流量特性係數 K 值，各數值以無條件捨去法取至小數第二位。流量特性係數 K 值應符合表 3 規定。

$$Q=(100/t) \times 60$$

$$K=Q/\sqrt{P}$$

式中，Q：放水量(L/min)

P：放水壓力(kgf/cm²)

十四、撒水分布試驗

(一) 標準型撒水頭(小區劃型撒水頭除外)得依下列 1 或 2 進行撒

水分布試驗：

1. 使用如附圖 4 所示之撒水分布試驗裝置，測量各水盤之撒水量，以撒水頭軸心為中心，在每一同心圓上各水盤撒水量之平均值分布曲線應如附圖 5(對有效撒水半徑(r)為 2.3 m 者而言)，或附圖 6(對 r 為 2.6 m 者而言)，或附圖 7(對 r 為 2.8 m 者而言)所示之撒水分布曲線。全撒水量之 60% 以上應撒在撒水頭軸心為中心之半徑 300 cm(對 r 為 2.3 m 者而言)或半徑 330 cm(對 r 為 2.6 m 者而言)或半徑 360 cm(對 r 為 2.8 m 者而言)之範圍內。在一個同心圓上之各水盤撒水量不得有顯著差異，且撒水量之最小值應在規定曲線所示值之 70 % 以上。

(1) 有效撒水半徑 r 為 2.3 m 之撒水頭

a. 將一個撒水頭裝在撒水分布試驗裝置上，分別以 1.0、4.0 及 7.0 kgf/cm²(0.1、0.4 及 0.7 MPa)之放水壓力各做 2 次試驗，測量各水盤每分鐘之平均撒水量 (mL/min)，各數值用四捨五入法取至個位。

b. 計算以撒水頭為軸心之同心圓上各水盤(即附圖 4 中具相同編號者)之全撒水量 q_n (mL/min)， $n=1\sim 9$ ，並計算該同心圓上每個水盤之平均撒水量 $q_{n \cdot m}$ (mL/min)，各數值用四捨五入法取至個位。

c. 撒水頭為軸心，半徑 300 cm 範圍內之全撒水量 Q' (mL/min)，由前述 q_n 乘以係數，依下列公式計算之。

$$Q' = 1.41 q_1 + 1.57 q_2 + 2.35 q_3 + 3.14 q_4 + 3.92 q_5 \\ + 4.71 q_6 + 5.49 q_7 + 6.28 q_8 + 7.06 q_9$$

d. 測定放水壓力 1.0、4.0 及 7.0 kgf/cm²(0.1、0.4 及 0.7 MPa)時每分鐘之撒水量 Q (L/min)，用四捨五入法取至小數第一位。並依下列公式計算出各種放水壓力下之全撒水量 Q' 對撒水量 Q 之比值，此數值用四捨五入法取至個位。

$$\text{比值}(\%) = \frac{Q'}{Q} \times 100$$

e.同心圓上各水盤之撒水量不應有顯著差異，且撒水量應在規定曲線所示值之 70%以上。如某一水盤之撒水量未達 70%時，得將該水盤之排列旋轉 22.5 度以內，重做試驗，所量得之撒水量與原撒水量之平均值可視為該水盤之撒水量；亦得以該水盤周圍 1 m ×1 m 範圍內水盤撒水量之平均值，視為其撒水量。

(2)有效撒水半徑 r 為 2.6 m 之撒水頭

a.將一個撒水頭裝在撒水分布試驗裝置上，分別以 1.0、4.0 及 7.0 kgf / cm²(0.1、0.4 及 0.7 MPa)之放水壓力各做 2 次試驗，測量各水盤每分鐘之平均撒水量 (mL/min)，各數值用四捨五入法取至個位數。

b.計算以撒水頭為軸心之同心圓上各水盤(即附圖 4 中具相同編號者)之全撒水量 q_n (mL/min)， $n = 1 \sim 10$ ，並計算該同心圓上每個水盤之平均撒水量 $q_{n \cdot m}$ (mL/min)，各數值用四捨五入法取至個位。

c.撒水頭為軸心，半徑 330 cm 範圍內之全撒水量 Q' (mL/min)，由前述 q_n 乘以係數，依下列公式計算之。

$$Q' = 1.41 q_1 + 1.57 q_2 + 2.35 q_3 + 3.14 q_4 + 3.92 q_5 + 4.71 q_6 + 5.49 q_7 + 6.28 q_8 + 7.06 q_9 + 7.84 q_{10}$$

d.測定放水壓力 1.0、4.0 及 7.0 kgf / cm²(0.1、0.4 及 0.7 MPa)時每分鐘之放水量 Q (mL/min)，用四捨五入法取至小數第一位。並依下列公式計算出各種放水壓力下之全撒水量 Q' 對撒水量 Q 之比值，此數值用四捨五入法取至個位。

$$\text{比值}(\%) = \frac{Q'}{Q} \times 100$$

e.同心圓上各水盤之撒水量不應有顯著差異，且撒水量應在規定曲線所示值之 70%以上。如某一水盤之撒水量未達 70%時，得將該水盤之排列旋轉 22.5 度以內，重做試驗，所量得之撒水量與原撒水量之平均值可視為該水盤之撒水量；亦得以該水盤周圍 1 m ×1 m 範圍內水盤撒水量之平均值，視為其撒水量。

(3)有效撒水半徑 r 為 2.8 m 之撒水頭

a.將一個撒水頭裝在撒水分布試驗裝置上，分別以 1.0、4.0 及 7.0 kgf/cm^2 (0.1、0.4 及 0.7 MPa)之放水壓力各做 2 次試驗，測量各水盤每分鐘之平均撒水量 (mL/min)，各數值用四捨五入法取至個位數。

b.計算以撒水頭為軸心之同心圓上各水盤(即附圖 4 中具相同編號者)之全撒水量 q_n (mL/min)， $n = 1 \sim 10$ ，並計算該同心圓上每個水盤之平均撒水量 $q_{n \cdot m}$ (mL/min)，各數值用四捨五入法取至個位。

c.撒水頭為軸心，半徑 360 cm 範圍內之全撒水量 Q' (mL/min)，由前述 q_n 乘以係數，依下列公式計算之。

$$Q' = 1.41 q_1 + 1.57 q_2 + 2.35 q_3 + 3.14 q_4 + 3.92 q_5 + 4.71 q_6 + 5.49 q_7 + 6.28 q_8 + 7.06 q_9 + 7.84 q_{10}$$

d.測定放水壓力 1.0、4.0 及 7.0 kgf/cm^2 (0.1、0.4 及 0.7 MPa)時每分鐘之撒水量 Q (mL/min)，用四捨五入法取至小數第一位。並依下列公式計算出各種放水壓力下之全撒水量 Q' 對撒水量 Q 之比值，此數值用四捨五入法取至個位。

$$\text{比值}(\%) = \frac{Q'}{Q} \times 100$$

e.同心圓上各水盤之撒水量不應有顯著差異，且撒水量應在規定曲線所示值之 70% 以上。如某一水盤之撒水量未達 70% 時，得將該水盤之排列旋轉 22.5 度以內，重做試驗，所量得之撒水量與原撒水量之平均值可視為該水盤之撒水量；亦得以該水盤周圍 1 m \times 1 m 範圍內水盤撒水量之平均值，視為其撒水量。

2.使用如附圖 8 及附圖 9 所示分別做十只水盤及十六只水盤撒水分布試驗，檢測撒水集中及水量分布狀況。

(1)十只水盤撒水分布試驗：

a.將一個撒水頭依其型式（向上型或向下型）裝於 3.7 m \times 3.7 m 天花板下方 17.8 cm 之 2.54 cm 支管上，撒水頭下方並列 30.5 cm \times 30.5 cm 水盤十只。

b.量測用水盤固定於馬達帶動之旋轉桌面，第一只水盤

中心對準撒水頭，速度每分鐘一轉。

- c.撒水頭標稱 K 值為 80(5.6)者，以 57 Lpm 放水量進行放水，標稱 K 值為 114(8.0)者，以 80 Lpm 放水量進行放水。
- d.當一個水盤充滿水(面積 0.09 m²)或放水十分鐘後(採先到達者)，距離撒水頭最遠端之水盤撒水分布量不得超過 0.11 L/min(0.03 gpm/ft²)。

(2)十六只水盤撒水分布試驗：

- a.將四個撒水頭依其型式（向上型或向下型）裝於 3.7 m*3.7 m 天花板下方 17.8 cm 之 2.54 cm 支管上。
- b.四個撒水頭裝在 3 m*3 m 正方形之四頂角，撒水頭下方 2.3 m 排列 30.5 cm*30.5 cm 水盤十六只。
- c.放水十分鐘後量測水盤之分布水量，需符合下列規定：
 - (a)十六只水盤平均採水量不得小於表 4 所列最小平均採水量。
 - (b)各只水盤的採水量亦不得小於最小平均採水量之 75%。

表 4

K 值 Lpm/bar ^{1/2} (gpm/psi ^{1/2})	每一個撒水頭流量 Lpm (gpm)	最小平均採水量 L/min (gpm/ft ²)
80 (5.6)	56.7 (15.00)	0.55 (0.15)
114 (8.0)	79.4 (21.00)	0.77 (0.21)

(二) 小區劃型撒水頭之撒水分布試驗：

1.地面撒水分布試驗：使用如附圖 4 所示之撒水分布試驗裝置，測量各水盤之撒水量，以該撒水頭軸心為中心之半徑 260 cm 範圍內，所有水盤之平均撒水量應在 0.2 L/min 以上，且各水盤之撒水量應在 0.02 L/min 以上。

(1)將一個小區劃型撒水頭裝在試驗裝置上，分別以 1.0、4.0 及 7.0 kgf / cm²(0.1、0.4 及 0.7 MPa)之放水壓力測量其撒水量 Q (L/min)，各數值用四捨五入法取至個位。

(2)將一個小區劃型撒水頭裝在試驗裝置上，分別以 1.0、

4.0 及 7.0 kgf / cm²(0.1、0.4 及 0.7 MPa)之放水壓力各做 2 次試驗，測量編號 1 至 8 號各水盤每分鐘之平均撒水量(mL/min)，各數值用四捨五入法取至個位。

(3)合計各水盤每分鐘之平均撒水量(mL/min)，除以水盤數，計算其平均值，此數值用四捨五入法取至個位。

2.壁面撒水分布試驗：使用如附圖 10 所示之壁面撒水分布試驗裝置測量，各壁面之撒水量應在 2.5 L/min 以上；且撒下之水應能將地面至天花板下方 0.5 m 之壁面有效濡濕。

(1)將一個小區劃型撒水頭裝在試驗裝置上，分別以 1.0、4.0 及 7.0 kgf / cm²(0.1、0.4 及 0.7 MPa)之放水壓力放水，測量各壁面每分鐘之撒水量(mL/min)，各數值用四捨五入法取至個位。

(2)各壁面濡濕之狀況，藉目視檢查之。壁面濡濕之高度，以壁面和壁面交會之處作為起點，至另一方壁面，每間隔 45 cm，由天花板下方至地面以 1 cm 為單位測量其濡濕高度，各數值用四捨五入法取至個位。

(三)側壁型撒水頭之撒水分布試驗：使用附圖 11 所示之撒水分布試驗裝置，測量各水盤之撒水量，在撒水頭之前方(與壁面平行者)及兩側(與壁面垂直者)之撒水量平均值分布曲線應如附圖 12 所示之撒水分布曲線。各水盤所撒水量不得有顯著差異，且撒水量之最小值應在規定曲線所示值之 70 % 以上。又靠近撒水頭之壁面應有被水濡濕之現象。

1.將一個撒水頭裝在撒水分布試驗裝置上，分別以 1.0、4.0 及 7.0 kgf / cm²(0.1、0.4 及 0.7 MPa)之放水壓力各做 2 次試驗，測量各水盤每分鐘之平均撒水量(mL/min)，各數值用四捨五入法取至個位。

2.計算與壁面平行之各列水盤之全撒水量 q_s (mL/min)，及該列每個水盤之平均撒水量 $q_{s \cdot m}$ (mL/min)，各數值用四捨五入法取至個位。

3.計算與壁面垂直之各行水盤距壁面 190 cm 內之全撒水量 q_s (mL/min)，及該行每個水盤之平均撒水量 $q_{s \cdot m}$ (mL/min)，各數值用四捨五入法取至個位。

- 4.各水盤之撒水量不應有顯著差異，且撒水量應在規定曲線所示值之 70 %以上。如某一水盤之撒水量未達 70 %時，得以該水盤周圍 1 m ×1 m 範圍內水盤撒水量之平均值，視為其撒水量。
- 5.以目視檢查，壁面應有濡濕現象。

(四) 水道連結型撒水頭之撒水分布試驗：

- 1.地面撒水分布試驗：使用如附圖 4 所示之撒水分布試驗裝置，測量各水盤之撒水量，以該撒水頭軸心為中心之半徑 260 cm 範圍內，所有水盤之平均撒水量應在 0.08 L/min 以上，且各水盤之撒水量應在 0.02 L/min 以上。

(1)將一個水道連結型撒水頭裝在試驗裝置上，分別以標示放水壓力 4.0 及 7.0 kgf / cm²(0.4 及 0.7 MPa)之放水壓力測量其撒水量 Q (L/min)，各數值用四捨五入法取至小數點第 1 位。

(2)將一個水道連結型撒水頭裝在試驗裝置上，分別以標示放水壓力 4.0 及 7.0 kgf / cm²(0.4 及 0.7 MPa)之放水壓力各做 2 次試驗，測量編號 1 至 8 號各水盤每分鐘之平均撒水量(mL/min)，各數值用四捨五入法取至個位。

(3)合計各水盤每分鐘之平均撒水量(mL/min)，除以水盤數，計算其平均值，此數值用四捨五入法取至個位。

- 2.壁面撒水分布試驗：使用如附圖 10 所示之壁面撒水分布試驗裝置測量，各壁面的採水量應在 0.8 L/min 以上，四個壁面的採水量合計應在 4 L/min 以上；且撒下之水應能將地面至天花板下方 0.5 m 之壁面有效濡濕。

(1)將一個水道連結型撒水頭裝在試驗裝置上，分別以標示放水壓力、4.0 及 7.0 kgf / cm²(0.4 及 0.7 MPa)之放水壓力放水，測量各壁面每分鐘之撒水量(mL/min)，各數值用四捨五入法取至個位。

(2)各壁面濡濕之狀況，藉目視檢查之。壁面濡濕之高度，以壁面和壁面交會之處作為起點，至另一方壁面，每間隔 45 cm，由天花板下方至地面以 1 cm 為單位測量其濡濕高度，各數值用四捨五入法取至個位。

3.以最低放水壓力放水之地面撒水分佈：使用如附圖 14 所示之撒水分佈試驗裝置，測量所有集水盤之平均撒水量應在 0.08 L/min 以上，且各集水盤的採水量應在 0.02 L/min 以上。

(1)將 4 顆水道連結型撒水頭裝在試驗裝置上，以最低放水壓力做 2 次試驗。

(2)合計各集水盤 1 分鐘的平均採水量，除以集水盤數量，計算平均值，各數值用四捨五入法取至個位。

十五、耐高溫試驗：撒水頭移除感熱元件後，置於溫度 $650\pm 10^{\circ}\text{C}$ 的爐內加熱 15 分鐘，結束後使用鉗子或類似工具夾住入水口處螺紋部將撒水頭取出，並浸入溫度為 $15\pm 6^{\circ}\text{C}$ 的水中，不得產生顯著變形、起泡或破裂。

十六、迴水板強度試驗：撒水頭施以 14 kgf/cm^2 之放水壓力持續 30 分鐘（個別認可試驗時為 2 分鐘），不得發生龜裂、變形或任何零件被分解等現象。

十七、橫向撒水試驗：

設有防護板的撒水頭，應符合以下規定，確認上層撒水頭動作撒水時不會影響其作動：

(一) 將 4 個相同 K 值的開放式撒水頭設置於 $3\text{ m} \times 3\text{ m}$ ($9.8\text{ ft} \times 9.8\text{ ft}$) 正方形的四個角落，將待測樣品安裝在這四個撒水頭中央處下方 2.29 m (7.5 ft) 處。

(二) 在待測樣品正下方放置一正方形燃燒盤，長 30.5 cm (12 in) \times 寬 30.5 cm (12 in) \times 高 10.2 cm (4 in)，燃燒盤內注入水 0.47 L 和庚烷 0.47 L ，燃燒盤上緣距離待測樣品之迴水板 15.2 cm (6 in)。

(三) 以 0.5 kgf/cm^2 (0.05 MPa) 的放水壓力讓四個開放式撒水頭進行撒水。

(四) 點燃燃燒盤，確認待測樣品需在庚烷耗盡之前動作。

(五) 結束後取未測試之待測樣品放置在四個開放撒水頭中央下方 1.52 m (5 ft) 處，重複進行測試。

十八、護罩(Guards)：

設有護罩的撒水頭，護罩需經防鏽處理，另應符合以下規定：

(一) 護罩衝擊試驗：撒水頭設置有護罩之裝置者，依下列規定試驗，確保撒水頭無外觀構造及功能異常。

1. 將 10 個裝有護罩之撒水頭，依製造商的安裝說明，分為 2 組，每組為 5 個撒水頭。

2. 將重量 0.54 ± 0.01 kg、直徑 50.8 ± 0.25 mm 的不銹鋼球，從 0.76 m 的高度自由落體逐一掉落至第 1 組撒水頭保護罩頂端進行測試，如附圖 15 所示。

3. 將重量 0.54 ± 0.01 kg、直徑 50.8 ± 0.25 mm 的不銹鋼球，從 0.76 m 的高度自由落體逐一掉落至第 2 組撒水頭保護罩頂端進行測試，如附圖 16 所示。

4. 上述 2 組測試完後，並對 2 組撒水頭進行外觀檢查是否有明顯損壞。

5. 經上述衝擊後將其 2 組撒水頭，每組分別在 0.5、1、4、7、10 kgf/cm²(0.05、0.1、0.4、0.7、1 MPa) 5 種壓力下進行壹、十一、(三)功能試驗。

(二) 撒水分布試驗：依壹、十四、(一)2 採十六只水盤撒水分布試驗方式及以下規定進行加裝護罩對撒水分布結果影響之確認。

1. 撒水頭應分別裝置護罩和不裝置護罩下進行測試。

2. 裝有護罩的撒水頭與未裝護罩的撒水頭相比，平均收集量不得減少超過 20%，還應符合表 4 描述的最小平均採水量和各只水盤的採水量亦不得小於指定平均量之 75%。

十九、標示：撒水頭應在其容易辨認，以不易磨滅之方法標示下列各項內容，但經國外第三公證機構認證合格者，不在此限。

(一) 製造廠商名稱或商標。

(二) 出廠年份。

(三) 產品型號。

(四) 安裝之方向：應使用下列文字或符號標示之。

1. 標準型撒水頭：

(1) 向上裝接者：向上(UPRIGHT 或 SSU)

(2)向下裝接者：向下(PENDENT 或 SSP)

(3)上下兩用者：上下兩用(CONV 或 C U/P)

2.側壁型撒水頭：

(1)水平側壁：HSW

(2)垂直側壁：VSW

(五) 標示溫度及顏色標示(色標)：如表 5 所示，依標示溫度之區分，玻璃球型撒水頭應在其玻璃球工作液中作出相應之色標，易熔元件型撒水頭則應在其支撐臂上作出相應之色標。又撒水頭上不得塗有易與色標混淆之顏色。

表 5

玻璃球型撒水頭		易熔元件型撒水頭	
標示溫度區分	工作液色標	標示溫度區分	支撐臂色標
57℃	橙	未滿 60℃	黑
68℃	紅	60℃ 以上	無
79℃	黃	未滿 75℃	
93℃	綠	75℃ 以上	白
100℃	綠	未滿 121℃	
121℃	藍	121℃ 以上	藍
141℃	藍	未滿 162℃	
163℃	紫	162℃ 以上	紅
182℃	紫	未滿 200℃	
204℃	黑	200℃ 以上	綠
227℃	黑	未滿 260℃	
260℃	黑	260℃ 以上	黃
343℃	黑		

(六) 感度種類：第一種撒水頭，應標示「①」或「QR」；撒水半徑 2.8m 者應標示「QR」。

(七) 標準型撒水頭之有效撒水半徑：有效撒水半徑為 2.6 m 者，應標示「r 2.6」；有效撒水半徑為 2.8 m 者，應標示「r 2.8」。

(八) 小區劃型撒水頭：應標示「小」或「S」，及標示流量特性係數「K」。

(九) 水道連結型撒水頭：應標示「W」、流量特性係數「K」及 0.5 kgf/cm²(0.05 MPa)或放水量 30 L/min 時之放水壓力二者取最大值。

(十) 撒水頭的防護版，應標有製造商名稱或商標或識別符號和型號。

(十一) 撒水頭的護罩，應標有製造商名稱或商標或識別符號和型號。

二十、新技術開發之撒水頭

新技術開發之撒水頭，依形狀、構造、材質及性能判定，如符合本基準規定及同等以上性能者，並經中央消防主管機關認定者，得不受本基準之規範。

	型	玻璃球加載	4
		玻璃球氣泡消失溫度	5
		功能	10

註 1：衝擊試驗：設有護罩之撒水頭樣品數應為 10 顆。

註 2：撒水分布試驗：

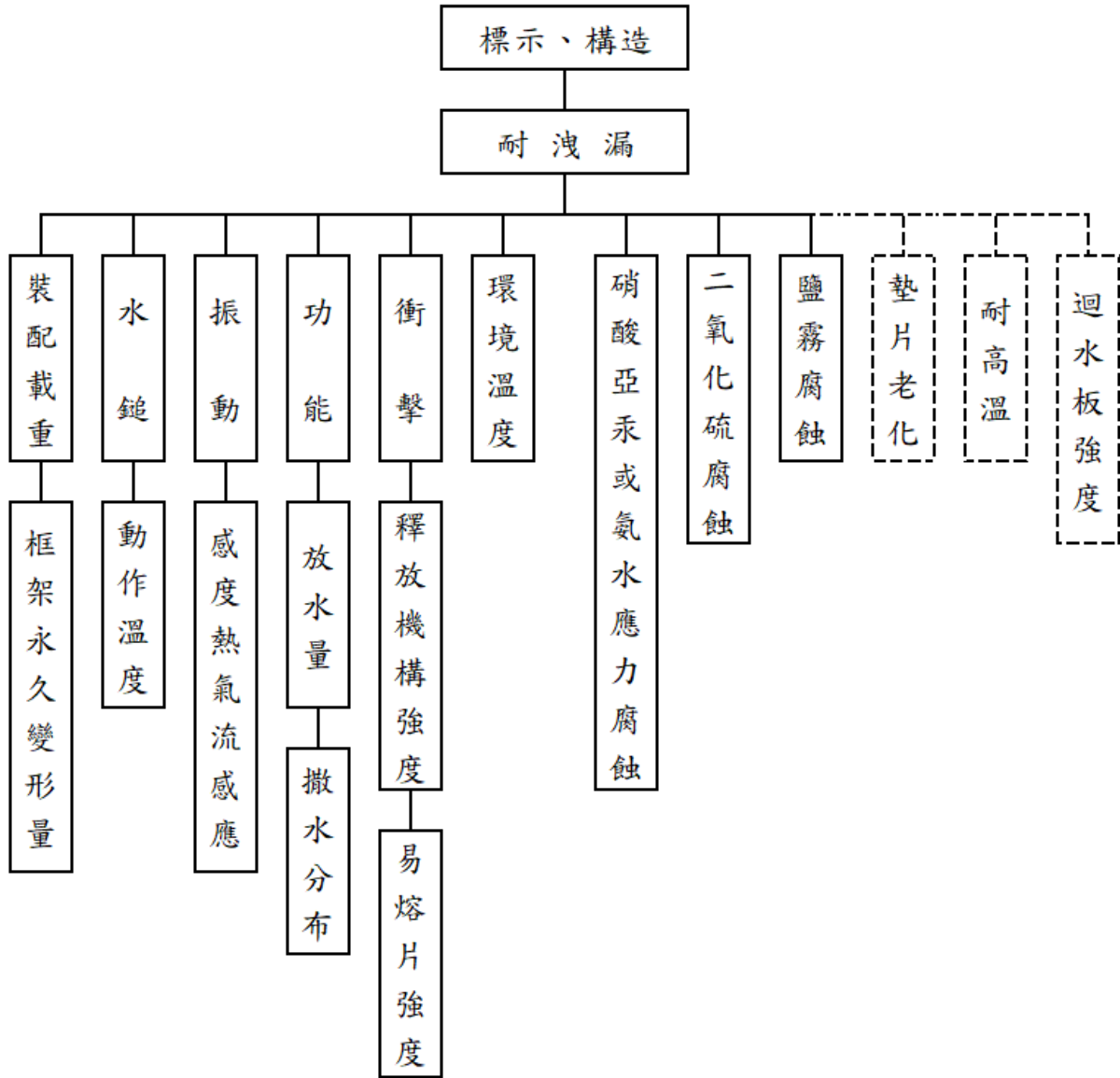
- 1.設有護罩之撒水頭樣品數應為 4 顆。
- 2.水道連結型撒水頭之地面撒水分布試驗樣品數應為 4 顆。

表 7 開放式撒水頭型式試驗之試驗項目及樣品數

		試 驗 項 目	樣 品 數
		標 示、構 造	5
機 能	共 通	衝擊	4
		振動	5
		應力腐蝕（硝酸亞汞或氨水）	2
		二氧化硫腐蝕	3
		鹽霧腐蝕	2
		放水量	5
		撒水分布	4
		耐高溫	5
		迴水板強度	5

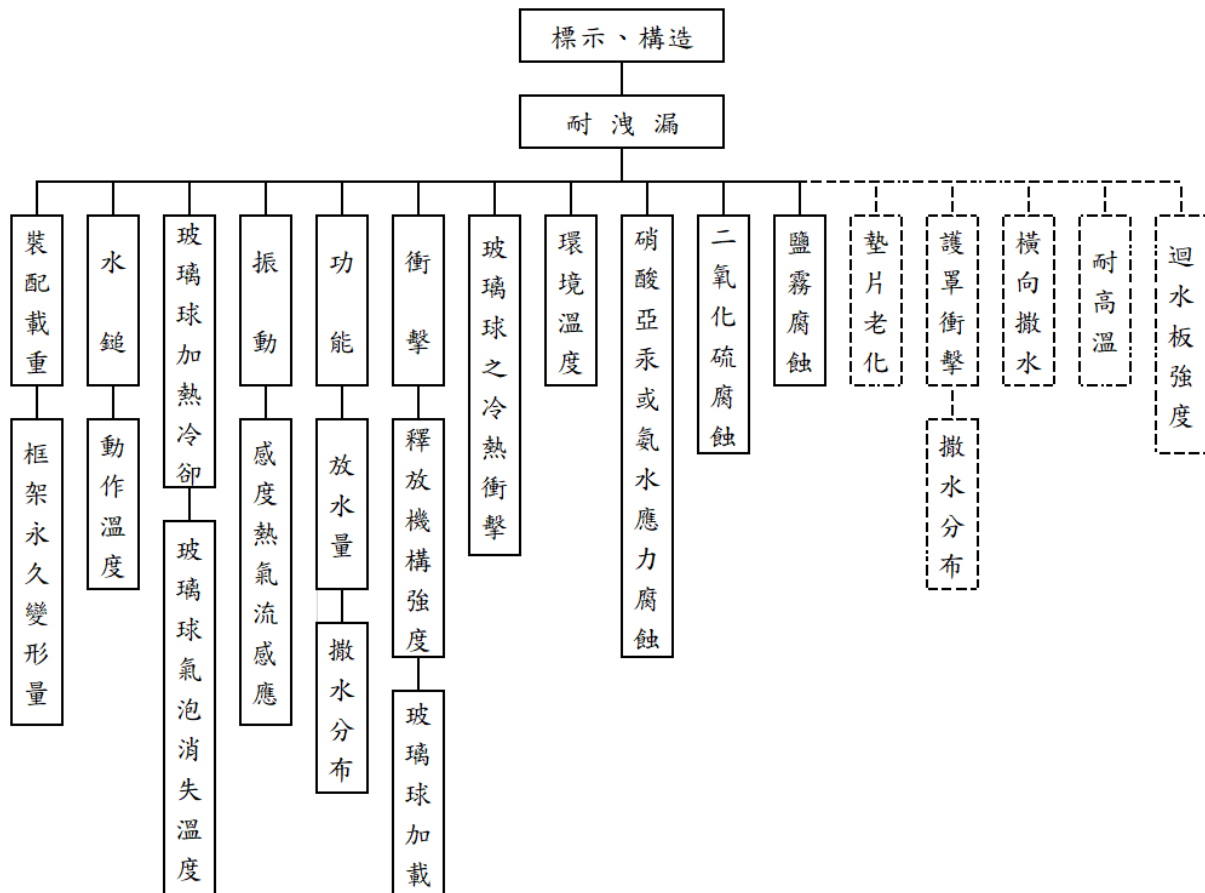
(二) 試驗流程

1. 密閉式撒水頭（易熔片型）



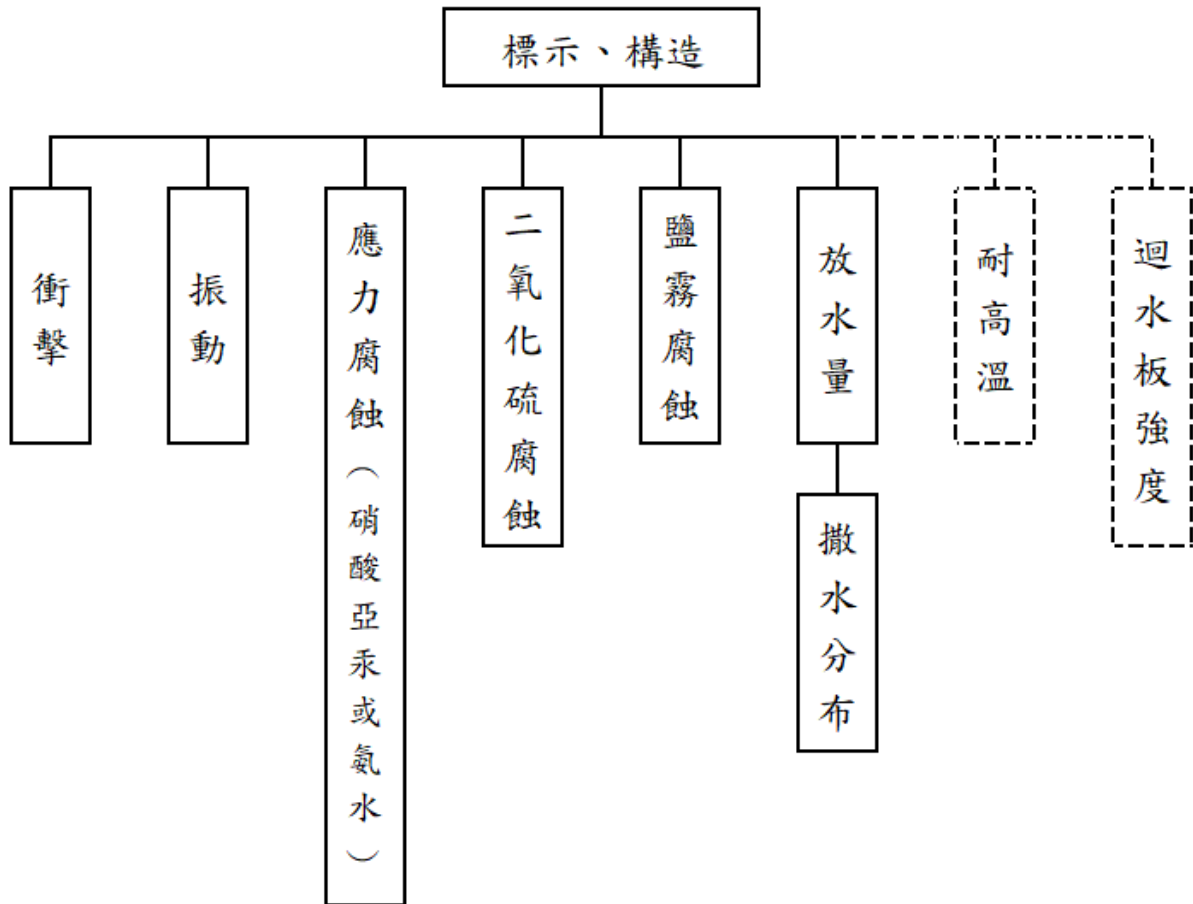
◎ 墊片等使用非金屬材料之撒水頭，應依壹、三、(四)規定進行墊片老化試驗。

2.密閉式撒水頭（玻璃球型）、貨架撒水頭



◎墊片等使用非金屬材料之撒水頭，應依壹、三、(四)規定進行墊片老化試驗。

3.開放式撒水頭



三、型式試驗結果之判定

型式試驗之結果判定如下：

- (一) 達到本認可基準所列之技術規範時，該型式試驗結果為「合格」。
- (二) 符合貳、四所揭示之事項，得進行補正試驗，但以一次為限。
- (三) 未達本認可基準所列之技術規範時，該型式試驗結果為「不合格」。

四、允許補正試驗之事項

型式試驗之不良事項，屬於本認可基準"肆、缺點判定表"所示之一般缺點或輕微缺點者，得進行補正試驗。

五、型式變更之試驗方法

型式變更試驗之樣品數、試驗流程等，應就型式變更之內容依貳、二型式試驗之方法進行。

六、型式區分、型式變更及輕微變更之範圍，依表 8 規定。

表 8

區分	說明	項目
型式	型式認可之產品其主要性能、設備種類、動作原理不同，或經中央主管機關規定之必要區分者，須以單一型式認可做區分。	1.標準型、側壁型、小區劃型及水道連結型。 2.向上型、向下型、上下兩用型及側壁型。 3.玻璃球型、易熔片型。 4.感度種類：第一種(快速反應型)、第二種(一般反應型)。 5.標示溫度。 6.放水量、K 值。 7.撒水半徑。

區分	說明	項目
型式變更	經型式認可之產品，其型式部分變更，有影響性能之虞，須施予試驗確認者。	<ol style="list-style-type: none"> 1.限流孔之形狀(流量不得改變)。 2.迴水板之形狀。 3.槓桿之形狀、材質。 4.框架之材質。 5.組裝方式。 6.設計載重。 7.承座形狀。 8.玻璃球更換廠牌。(標示溫度應相同) 9.貨架撒水頭
輕微變更	經型式認可或型式變更認可之產品，其型式部分變更，不影響其性能，且免施予試驗確認，可藉由書面據以判定良否者。	<ol style="list-style-type: none"> 1.墊片之材質、形狀。 2.閥門之材質、形狀。 3.固定螺絲。 4.表面之標示或符號。 5.裝飾加工。 6.加工方法。 7.迴水板材質。 8.增列護罩。

參、個別認可作業

一、個別認可之方法

- (一) 個別認可之抽樣試驗數量及方法依參、三規定，抽樣之序列產生方式依 CNS 09042 規定取樣。
- (二) 個別認可試驗為抽樣試驗，其試驗之等級分為寬鬆試驗、普通試驗、嚴格試驗及最嚴格試驗；另符合特定條件者可執行免會同試驗。
- (三) 個別認可之試驗項目分為一般樣品之試驗(以下稱為「一般試驗」)，以及分項樣品之試驗(以下稱為「分項試驗」)。

二、批次之判定基準

個別認可中之受驗批次判定如下：

- (一) 受驗品按各不同受驗工廠別，依其試驗等級之區分，列為同一批。
 1. 易熔片型之構架形狀及感熱體動作構造等主要構造相同者。
 2. 玻璃球型之構架形狀及感熱體動作構造等主要構造相同者。
- (二) 依新修正之認可基準取得型式認可者，與已認可之型式符合下表 9 所示項目者，自第一次試驗時即可與已認可之型式列為同一批次；但如為下表 9 所列項目以外者，須經連續 10 批次普通合格時，且均為第一次試驗合格，得列入原已認可試驗合格之批次。

表 9

<ol style="list-style-type: none">① 感熱體之形狀、材質(感度種類不同者除外)② 構架之材質、斷面形狀③ 噴頭之形狀(流量特性係數 K 值不同者除外)④ 迴水板之形狀⑤ 裝配部螺紋⑥ 易熔片之材質或形狀⑦ 裝置方向⑧ 耐腐蝕加工或電鍍加工

- (三) 試驗結果應依批別登載於個別認可試驗紀錄表。
- (四) 受驗申請者不得指定將某部分產品列為同一批。

三、個別認可之樣品數及抽樣方法

個別認可之樣品數量及樣品之抽樣試驗方法應符合下列規定。

(一) 個別認可之樣品數量，應依其試驗嚴格等級及批量，參照附表 1 至附表 4(抽樣表)決定之。

(二) 樣品之抽樣應依下列規定：

1. 抽樣試驗應以每一批次為單位。

2. 樣品數應依受驗批次數(受驗數+預備品)及試驗嚴寬等級，按抽樣表之規定抽取，並在事先已編號之製品(受驗批次)中，依 CNS 9042 抽出之樣品依抽樣順序逐一編號。但受驗批量如在 300 個以上時，應依下列規定分為二階段抽樣。

(1) 計算每群應抽之數量：當受驗批次在 5 群(含箱子及集運架等)以上時，每一群之製品數量應在 5 個以上之定數，並事先編定每一群之編碼；但最後一群之數量，未滿該定數亦可。

(2) 抽出之產品予以群碼號碼：同群製品須排列整齊，且排列號碼應能清楚辨識。

(3) 確定群數及抽出個群，再從個群中抽出樣品：確定從所有群產品中可抽出五群以上之樣品，以隨機取樣法抽取相當數量之群，再由抽出之各群製品作系統式循環抽樣(由各群中抽取同一編號之製品)，將受驗之樣品抽出。

(4) 依上述方法取得之製品數量超過樣品所需數量時，重複進行隨機取樣去除超過部分至達到所要數量。

四、試驗項目及試驗流程

(一) 一般試驗及分項試驗之試驗項目如表 10 及表 11 所示。

表 10 密閉式撒水頭、貨架撒水頭一般試驗及分項試驗之試驗項目

一般試驗		構造
		標示
		耐洩漏
分 項 試 驗	I	裝配載重
		框架永久變形量
		放水量
		迴水板強度
	II	玻璃球加熱冷卻
		玻璃球氣泡消失溫度
		動作溫度
	III	功能(易熔元件除外)

備註：一般試驗之樣品及分項試驗之樣品，得為同一樣品；但分項試驗 I、II、III 之樣品，則為不同樣品。

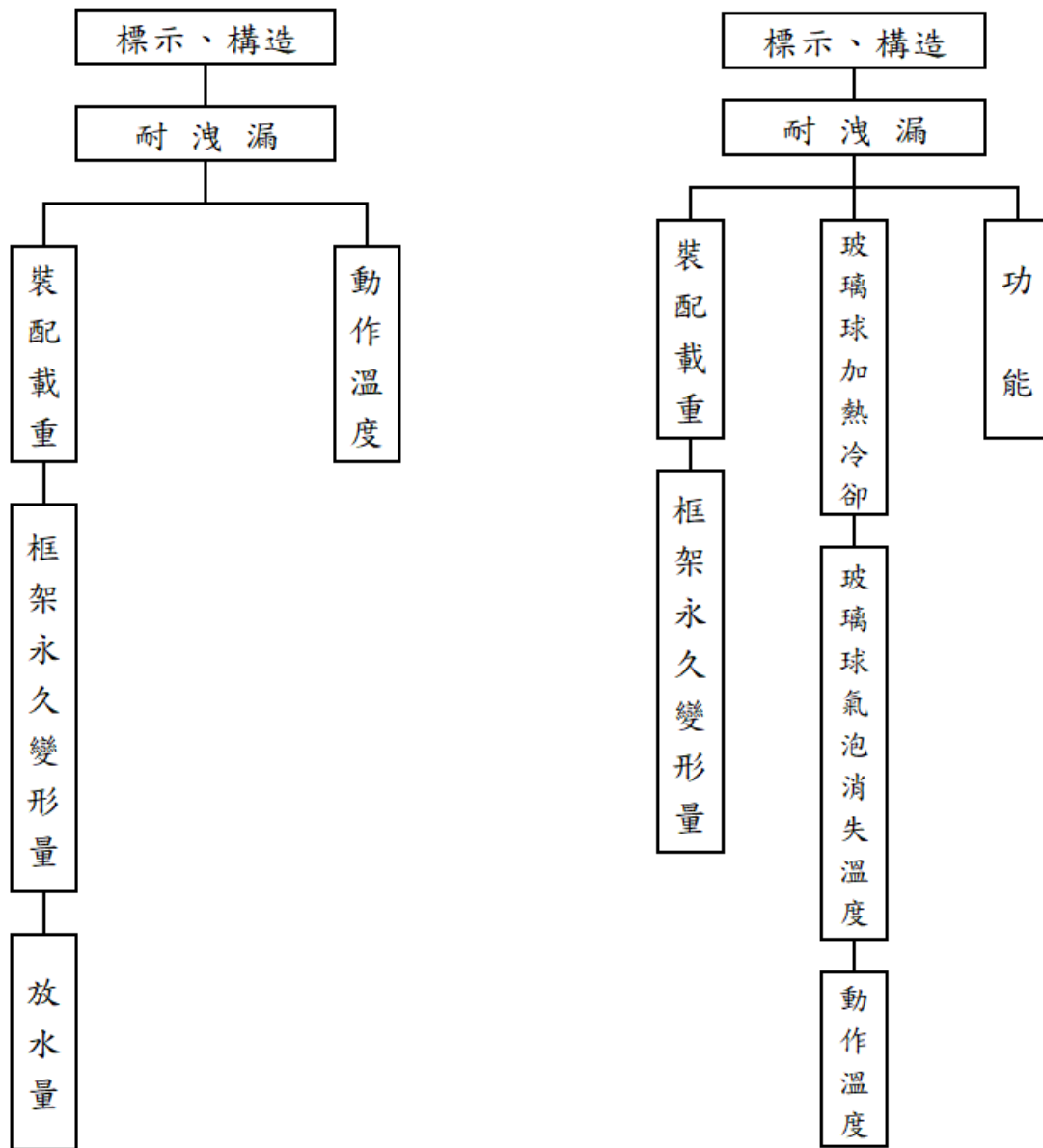
表 11 開放式撒水頭一般試驗及分項試驗之試驗項目

一般試驗		構造
		標示
分 項	I	放水量
		迴水板強度

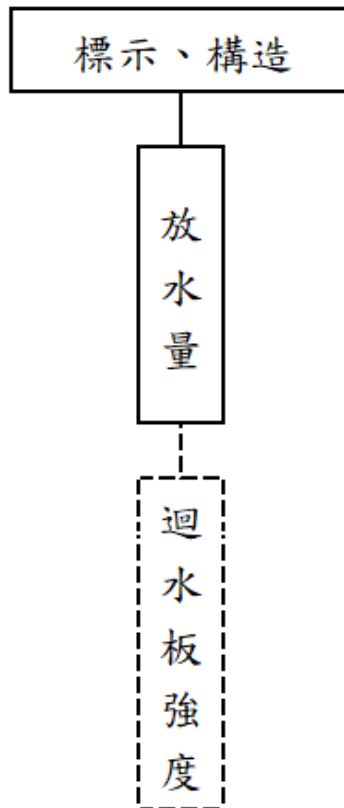
備註：一般試驗之樣品及分項試驗之樣品，得為同一樣品。

(二) 一般試驗及分項試驗之試驗流程如下所示。

- 1.密閉式撒水頭(易熔片型) 2.密閉式撒水頭(玻璃球型)、貨架撒水頭



3.開放式撒水頭



(三) 試驗方法

試驗方法應依本基準之技術規範及貳、二、(三)規定。

五、缺點之分級及合格判定基準之指定

依下列規定區分缺點及合格判定基準(AQL)。

- (一) 試驗中發現之缺點，其嚴重程度依「消防機具器材及設備認可標準」，區分致命缺點、嚴重缺點、一般缺點及輕微缺點等四級。
- (二) 各試驗項目之缺點內容，依本基準肆缺點判定方法之規定，非屬該判定方法所列範圍之缺點者，依前項認可標準分級原則判定之。

六、批次合格之判定

批次合格與否，依抽樣表與下列規定判定之：

抽樣表中，Ac 表示合格判定個數(合格判定之不良品數上限)，Re 表示不合格判定個數(不合格判定之不良品數下限)，具有二個等級以上缺點之樣品，應分別計算各不良品之數量。

- (一) 抽樣試驗中各級不良品數均於合格判定個數以下時，應依八、試驗嚴寬等級之調整所列試驗嚴寬度條件調整試驗等級，且視該批為合格。
- (二) 抽樣試驗中任一級之不良品數在不合格判定個數以上時，視該批為不合格。但該等不良品之缺點僅為輕微缺點時，得進行補正試驗，惟以一次為限。
- (三) 抽樣試驗中出現致命缺點之不良品時，即使該抽樣試驗中不良品數在合格判定個數以下，該批仍視為不合格。

七、個別認可結果之處置

(一) 合格批次之處置

1. 整批雖經判定為合格，但受驗樣品中如發現有不良品時，應使用預備品替換或或修復該等不良品後，方可視為合格品。
2. 即使為非受驗之樣品，若於整批受驗樣品中發現有缺點者，準依前述 1 之規定。
3. 上述 1、2 情形，如無預備品替換或無法修復調整者，應就其不良品部分之個數，判定為不合格。

(二) 補正批次之處置

1. 接受補正試驗時，應提出第一次試驗時所發現不良事項

之改善說明書及不良品處理之補正試驗用廠內試驗紀錄表。

- 2.補正試驗之受驗樣品數以第一次試驗之受驗數為準。但該批樣品經補正試驗合格，經依參、七、(一)1處置後，仍未達受驗數之個數時，則視為不合格。

(三) 不合格批次之處置

- 1.不合格批次之產品於下一批次申請時，應提出試驗時所發現不良事項之改善說明書，且不得加入試驗受驗製品以外之製品。
- 2.個別認可不合格之批次不再受驗時，應檢附註明理由、廢棄處理等文件，向登錄機構提具。

八、試驗嚴寬度等級之調整

- (一) 首次申請個別認可：試驗等級以普通試驗為之，其後之試驗等級調整，依表 12 之規定。

表 12 試驗嚴寬度等級之調整

免會同試驗	寬鬆試驗	普通試驗	嚴格試驗	最嚴格試驗
<p>符合下列規定者得實施免會同試驗：</p> <ol style="list-style-type: none"> 1.達普通試驗後連續十批第一次試驗均合格。 2.累積受驗合格數量達5000只以上。 3.取得(ISO) 9001 認可登錄或經中央主管機關同意國外之第三公正測試機構通過者(產品具認證標示) <p>實施免會同試驗時，登錄機構應每半年派員會同實施抽樣試驗至少一次以上；試驗項目依照個別認可試驗所列項目。</p> <p>達下列任一情形時，自次一批起調整為普通試驗：</p> <ol style="list-style-type: none"> 1.所提廠內試驗紀錄表或經查試驗照片、試驗影片等有疑義時。 2.六個月內未申請個別認可者。 3.取得認可標示之產品不符本標準或中央主管機關公告之基準，經登錄機構查證屬實者。 	<p>符合下列各條件之一者，則下次試驗應以普通試驗進行。</p> <ol style="list-style-type: none"> 1.一批次在初次檢查即不合格者。 2.一批次在初次檢查為附帶條件合格者。 所謂附帶條件合格者為寬鬆檢查時，試品當中之不合格個數超過合格判定個數(Ac)未達不合格判定個數(Re)該批次判斷為合格者。 3.生產不規則或是停滯(適用寬鬆試驗者受驗間隔約在12個月以上者) 	<p>符合下列所有條件者，則下次試驗得轉換成寬鬆試驗。</p> <ol style="list-style-type: none"> 1.最近連續10批次接受普通試驗，第一次試驗均合格者。 2.從最近連續10批次中(符合前項但書者為15批次)抽樣之不合格品總數在附表6之寬鬆試驗界限數以下者。此時之累計比較以一般檢查進行。 3.生產穩定者。 <p>符合下列各條件之一者，則下次試驗應以嚴格試驗進行。</p> <ol style="list-style-type: none"> 1.第一次試驗時該批次為不合格，且將該批次連同前4批次連續共5批次之不合格品總數累計，如達附表5所示嚴格試驗之界限數以上者。 該累計樣品數，以一般試驗之缺點分級所得結果為之。當適用普通試驗之批次數未達5批次時，發生某批次第一次試驗即不合格之情形，將適用普通試驗之不合格品總數累計，達嚴格試驗之界限數值以上者。具有致命缺點之產品，則計入嚴重缺點不合格品之數量。 2.第一次試驗時，因致命缺點而不合格者。 	<p>嚴格試驗者，第一次試驗中不合格批次數計達3批次時，應對申請者提出改善措施之勸導，並中止試驗。</p> <p>進行嚴格試驗者，連續五批次在第一次試驗即合格者，則下次試驗得轉換成普通試驗。</p>	<p>勸導後，經確認申請者已有品質改善措施時，下批次之試驗以最嚴格試驗進行。</p> <p>進行最嚴格試驗者，連續五批次之第一次試驗即合格，則下次試驗可以轉換成嚴格試驗。</p>

(二) 補正試驗：初次試驗為寬鬆試驗者，以普通試驗為之；初次試驗為普通試驗者，以嚴格試驗為之；初次試驗為嚴格試驗者，以最嚴格試驗為之。

(三) 再受驗批次之試驗結果，不得計入試驗嚴寬分級轉換紀錄中。

九、免會同試驗

(一) 符合下列規定者，得實施免會同試驗：

1. 達寬鬆試驗後連續十批第一次試驗均合格。
2. 累積受驗合格數量達 5000 只以上。
3. 取得 ISO 9001 認可登錄或經中央主管機關同意國外之第三公正測試單位通過者（產品具認證標示）。

(二) 實施免會同試驗時，登錄機構應每半年派員會同實施抽樣試驗至少一次以上；試驗項目依照個別認可試驗所列項目，若試驗不符合本基準規定時，該批次判定不合格，且次批次恢復為普通試驗。

(三) 符合免會同試驗資格者，有下列情形之一者，應恢復為普通試驗：

1. 所提廠內試驗紀錄表或經查試驗照片、試驗影片等有疑義時。
2. 六個月內未申請個別認可者。
3. 取得認可標示之產品不符本標準或中央主管機關公告之基準，經登錄機構查證屬實者

十、下一批試驗之限制

個別認可如要進行下一批次試驗時，須於該批次個別認可試驗結束，且試驗結果處理完成後，始得實施下一批次之個別認可。

十一、試驗之特例

有下列情形時，得在受理個別認可申請前，逕依預訂之試驗日程實施試驗；但須在確認產品之個別認可申請書受理後，始判定其合格於否。

- (一) 第一次試驗因嚴重缺點或一般缺點不合格者。
- (二) 不需更換全部產品或部分產品，可容易選取、去除申請數量中之不良品或修正者。

十二、試驗設備發生故障或無法試驗時之處置

試驗開始後，因試驗設備發生故障或其他原因致無法立即進行試驗時，經確認當日無法完成試驗時，得中止該試驗，並俟接獲試驗設備或其他事項完成改善之通知後，重新排

定時間，依下列規定對該批實施試驗。

(一) 試驗之抽樣標準與第一次試驗時相同。

(二) 該試驗之補正試驗，應依前述參、六、(二)但書之規定。

十三、其他

個別認可時，若發現受驗樣品有其他不良事項，經認定該產品之抽樣標準及個別認可方法不適當時，得另訂個別認可方法及抽樣標準。

肆、缺點判定方法

各項試驗所發現之不合格情形，其缺點之等級應依表 13 及消防機
具器材及設備認可作業要點第 19 條之規定判定。

表 13

試驗項目	致命缺點	嚴重缺點	一般缺點	輕微缺點
構造、材質 及標示	依本基準壹、三、 (四)1 之試驗，動作 功能不完全者。	1. 承受負載部分發生龜 裂或損壞之現象。 2. 裝接部螺紋不符規定。 3. 構造、材質或釋放機構 之尺寸任意變更。 4. 裝配載重再次調整或 零件再次組裝。 5. 本基準壹、二、(一)3 所述部分，出現螺釘無 法固定之現象。 6. 材質與規格不符。 7. 依本基準壹、三、(四)2 之試驗，發生漏水現象 者。	1. 承受負載部分之缺點，有 影響性能或強度之虞。 2. 迴水板固定不完全或其 它類似缺點。 3. 調整螺釘固定不完全或 脫落。 4. 裝接部螺紋有半周以上 之損壞現象。 5. 有影響墊片性能之缺 點，或使用二枚以上之墊 片。 6. 玻璃球之玻璃容器出現 裂痕或泡孔之現象。 7. 裝接部螺紋超過量規之 尺寸上限。 8. 標示溫度、顏色標示，或 安裝方向等標示，出現脫 落、錯誤或無法判別之現 象。 9. 第一種撒水頭之「①」、 「QR」或有效撒水半徑 「r 2.6」、「r 2.8」等標示， 出現脫落、錯誤或無法判 別之現象。 10. 小區劃型撒水頭之 「小」、「S」或流量特性 係數 K 等標示，出現脫 落、錯誤或無法判別之 現象。 11. 螺紋標稱 PT 1/2 用於標 稱口徑 20 A 之撒水頭， 而未作標示。 12. 製造方法任意變更。 13. 迴水板之尺寸未在許可 差範圍內。 14. 螺紋之固定力未達規定 值。 15. 水道連結型撒水頭之 「W」、流量特性係數 K 或放水壓力等標示，出 現脫落、錯誤或無法判 別之現象。	製造廠商名稱、 商標或出廠年份 等標示，出現脫 落、錯誤或無法 判別之現象。

耐洩漏試驗		1.施予水壓 25 kgf/cm ² (2.5 MPa)時,出現漏水現象。 2.施予空氣壓 25 kgf/cm ² (2.5 MPa)時,有氣泡產生。		
環境溫度試驗		本試驗後,進行耐洩漏試驗有下列情形者: 1.施予水壓 25 kgf/cm ² (2.5 MPa)時,出現漏水現象。 2.施予空氣壓 25 kgf/cm ² (2.5 MPa)時,有氣泡產生。		
撞擊試驗		本試驗後,進行耐洩漏試驗有下列情形者: 1.施予水壓 25 kgf/cm ² (2.5 MPa)時,出現漏水現象。 2.施予空氣壓 25 kgf/cm ² (2.5 MPa)時,有氣泡產生。		
裝配載重試	偏差值超過 + 50%。	偏差值超過+ 40%,但在+ 50%以下。	偏差值超過+ 30%,但在+ 40%以下。	
框架永久變形量試驗		變形比超過 50%。		
易熔元件強度試驗	在 10 天試驗期間內,發生變形、破損或易熔合金部分出現龜裂現象(但在壓縮載重時,按其動作機構之許可變形量來判定)。			
玻璃球加熱冷卻試驗	加熱時玻璃球出現龜裂或破損現象。	冷卻時玻璃球出現龜裂現象。		
玻璃球熱衝擊試驗	玻璃球出現龜裂或破損現象。			
玻璃球加載試驗	玻璃球出現龜裂或破損現象。			
釋放機構強度試驗	發生變形、龜裂或破損現象。			

振動試驗		本試驗後，進行耐洩漏試驗有下列情形者： 1.施予水壓 25 kgf/cm ² (2.5 MPa)時，出現漏水現象。 2.施予空氣壓 25 kgf/cm ² (2.5 MPa)時，有氣泡產生。		
水鉗試驗		本試驗後，進行耐洩漏試驗有下列情形者： 1.施予水壓 25 kgf/cm ² (2.5 MPa)時，出現漏水現象。 2.施予空氣壓 25 kgf/cm ² (2.5 MPa)時，有氣泡產生。		
硝酸亞汞應力腐蝕試驗或氨水應力腐蝕試驗	耐洩漏試驗後，進行 0.5 kgf/cm ² (0.05 MPa) 壓力下之功能試驗時，動作不完全或出現沉積現象超過 1 min。	本試驗後，進行耐洩漏試驗有下列情形者： 1.施予水壓 25 kgf/cm ² (2.5 MPa)時，出現漏水現象。 2.施予空壓 25 kgf/cm ² (2.5 MPa)時，有氣泡產生。	出現龜裂、脫層或破損現象。	
二氧化硫腐蝕試驗	本試驗後，進行 0.5 kgf/cm ² (0.05 MPa) 壓力下之功能試驗時，動作不完全或出現沉積現象超過 1 min。		出現腐蝕或損壞現象。	
鹽霧腐蝕試驗	本試驗後，進行 0.5 kgf/cm ² (0.05 MPa) 壓力下之功能試驗時，動作不完全或出現沉積現象超過 1 min。		出現腐蝕或損壞現象。	
動作溫度試驗	1.易熔元件型之偏差值超過 ±15 %。 2.玻璃球型之偏差值超過 +35 %或 -25 %。	1.易熔元件型之偏差值超過 ±10 %，但在 ±15 %以下。 2.玻璃球型之偏差值超過 +25 %或 -15 %，但在 +35 %或 -25 %以下。	1.易熔元件型之偏差值超過 ±3 %，但在 ±10 %以下。 2.玻璃球型之偏差值超過 +15 %或 -5 %，但在 +25 %或 -15 %以下。	

玻璃球氣泡消失溫度試驗	1. 偏差值超過 $\pm 10\%$ (包括下列情況：申請時註記氣泡會消失，而在標示溫度之 93%，氣泡仍未消失，且標示溫度之 93% 溫度值，超過氣泡消失溫度申請值 +10%)。 2. 申請時註記氣泡不會消失，但在標示溫度 93% 以下時，氣泡卻消失。		偏差值超過 $\pm 3\%$ (包括下列情況：申請時註記氣泡會消失，而在標示溫度之 93%，氣泡仍未消失，且標示溫度之 93% 溫度值，超過氣泡消失溫度申請值 +3%)。	
功能試驗	動作不完全或出現沉積現象超過 1 min。			
感度熱氣流感應試驗	動作不完全。	在規定之動作時間內未動作。		
放水量試驗			流量特性係數 K 值未在容許範圍內。	
標準型撒水頭撒水分布試驗 (依本基準壹、十四、(一)1 規定)		同心圓上之平均撒水量 q_{n-m} 未達到規定曲線所示值。	1. 有效撒水半徑 r 2.3 者： Q'/Q 之比值未滿 60%。 2. 有效撒水半徑 r 2.6 者： Q'/Q 之比值未滿 60%。 3. 有效撒水半徑 r 2.8 者： Q'/Q 之比值未滿 60%。 4. 撒水量之最小值未達到規定曲線所示值之 70%。	
標準型撒水頭撒水分布試驗 (依本基準壹、十四、(一)2 規定)		平均分布量小於壹、十四、(一)2 表 4 之最小平均分布量，且各水盤小於平均量之 75%。	當一水盤充滿水及放水十分鐘後，距撒水頭最遠端水盤撒水量大於 0.11 L/min (0.03 gpm/ft ²)。	
小區劃型撒水頭撒水分布試驗		1. 地面之平均撒水量未達規定值。 2. 各壁面之撒水量未達規定值。	1. 地面之撒水量未達規定值。 2. 壁面之濡濕範圍未達規定值。	
側壁型撒水頭撒水分布試驗		1. 各列、各行之平均撒水量 q_{sm} 未達到規定曲線所示值。 2. 壁面未濡濕。	撒水量之最小值未達到規定曲線所示值之 70%。	

水道連結型 撒水頭地面 撒水分布及 以最低放水 壓力的地面 撒水分布		1.地面平均採水量未達 規定者。 2.各壁面採水量及四壁 面採水量的合計未達 規定者。	1.地面採水量未達規定者。 2.壁面溼潤範圍未達規定 者。	
撒水頭耐高 溫試驗	浸水後產生顯著變 形、起泡或破裂。			
撒水頭迴水 板強度試驗		將撒水頭施以 14 kgf/cm ² (1.4 MPa) 的放 水壓力後，出現裂紋、 變形或任何部件的分離 現象。		
有防護板撒 水頭之橫向 撒水試驗	未在庚烷耗盡之前 動作。			
有護罩撒水 頭之衝擊試 驗		1.目視撒水頭出現損壞 跡象。 2.護罩與撒水頭迴水板 接觸或與撒水頭分 離。		
有護罩撒水 頭之撒水分 布試驗		1.裝有護罩與未裝護罩 的撒水頭，平均收集 量相比，減少超過 20%。 2.十六只水盤撒水分布 試驗不符合表 4 的最 小平均採水量。 3.各只水盤的採水量小 於指定平均量之 75%。		

伍、主要試驗設備

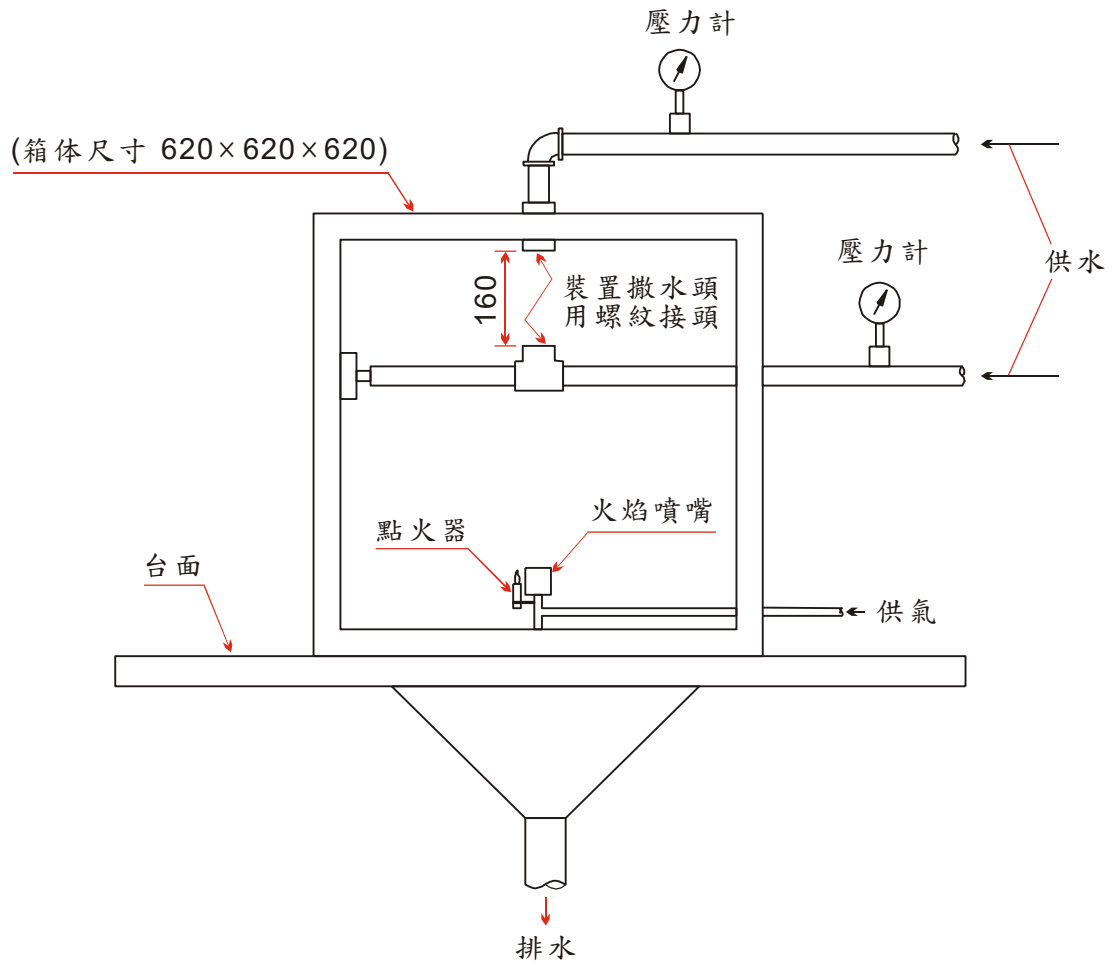
本基準各項試驗設備，依表 14 設置，未列出之設備亦需經評鑑始准適用之。

表 14

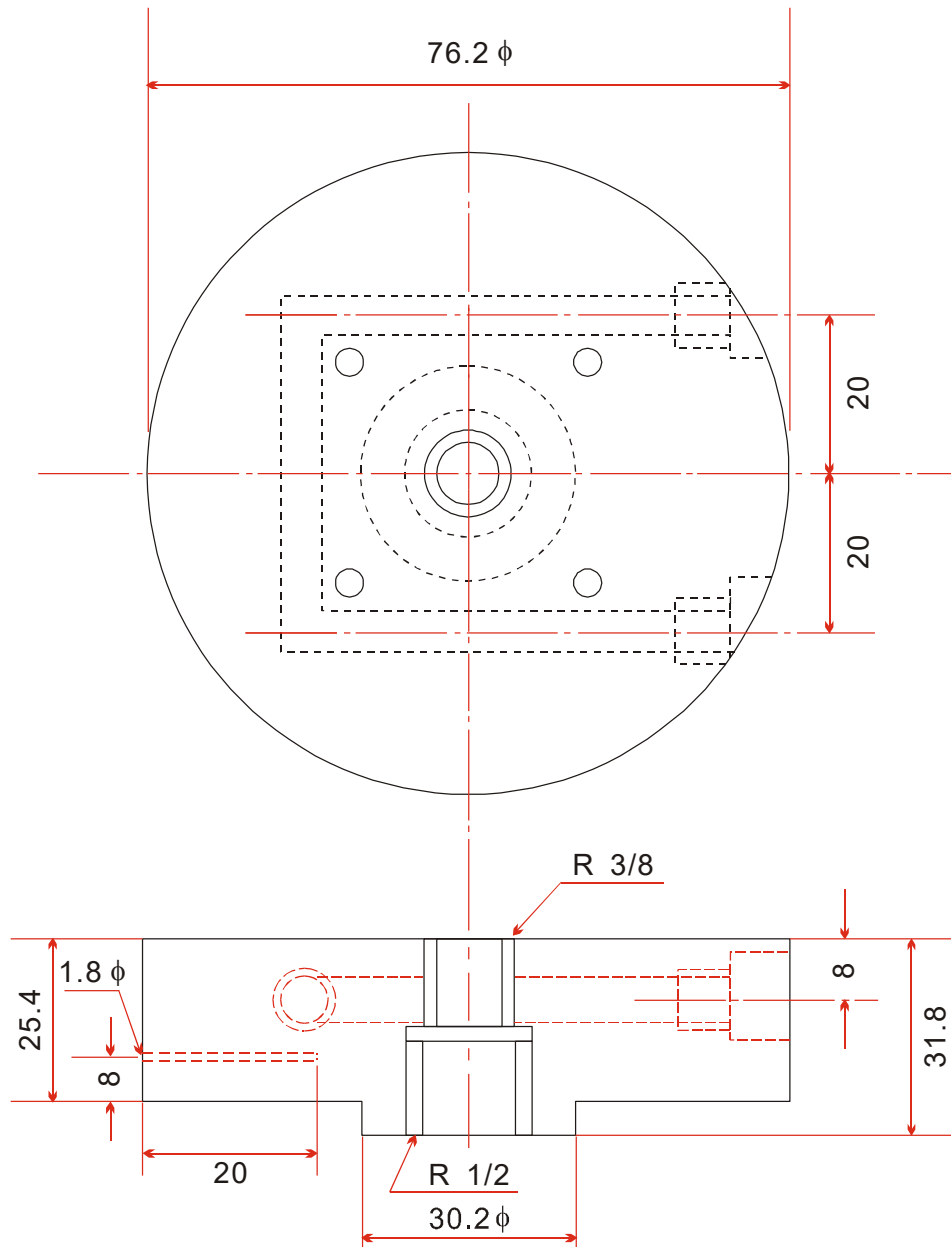
項 目	規 格	數 量
抽 樣 表	本標準中有關抽樣法之規定	1 份
亂 數 表	CNS 9042 或本標準中有關之規定	1 份
計 算 器	8 位數以上	1 只
磅 秤	量測範圍：被檢物重量之 1.5 倍，最小刻度 1g。	1 台
小 鏡 子	名片大小	1 個
放 大 鏡	約 4 倍	1 個
管用螺紋範規	推拔螺紋用 PT (NPT) 1/2、3/4	1 個
分 厘 卡	測定範圍 0 至 25mm，最小刻度 0.01mm，精密度±0.005mm	1 個
針盤指示量規 刻度 0.01mm 附 磁 鐵 座	測定範圍 0 至 5mm，指針之穩定度 0.3 刻度以下回程誤差，最大 0.003mm，廣範圍精密度最大 0.01mm，狹範圍精密度最大 0.008mm。	1 個以上
游 標 卡 尺	測定範圍 0 至 150mm，精密度 1/50 mm，1 級品。	1 個
碼 錶	1 分計，附積算功能，精密度 1/5 s。	1 個以上
重 錘 式 標 準 壓 力 計	測定範圍 0 至 35 kgf / cm ² (3.5 MPa)以上。	1 套
乾濕球溫度計	一般市面上販售品	1 個
耐洩漏試驗機	1.能一次同時試驗樣品 20 個以上者。 2.壓力計：最高壓力達試驗壓力之 1.5 倍者。 3.用空氣壓力作試驗者，應能將樣品裝在水中，並能使其與水面約成 45 度。	1 套
裝配載重，框架抗拉力試驗機	1.力量計：最小刻度 2kg，能提供撒水頭試驗載重 1.5 倍以上之載重量。 2.針盤指示量最小刻度 0.01mm，附有磁鐵座。	1 台

水鎚試驗機	<ol style="list-style-type: none"> 1. 活塞式幫浦：具有一次同時試驗 8 個之性能者。 2. 壓力計：最高壓力達試驗壓力之 1.5 倍者。 	1 套
鹽霧腐蝕試驗機	<ol style="list-style-type: none"> 1. 能將溫度控制在 $35\pm 2^{\circ}\text{C}$ 以內。 2. 具有相對溫度、濕度控制功能者 	1 套
動作溫度試驗機	<ol style="list-style-type: none"> 1. 高溫液槽：能一次放入 8 個以上之樣品且能使液溫均勻者。 2. 應設置攪拌裝置，溫度計採雙套管式水銀溫度計。 	1 套
感度熱氣流感應試驗機	<ol style="list-style-type: none"> 1. 能對撒水頭施以空氣壓力 $1\text{kgf}/\text{cm}^2(0.1\text{MPa})$ 者。 2. 氣流溫度能控制在規格值 $\pm 2^{\circ}\text{C}$ 以內。 3. 氣流速度能控制在規格值 $\pm 0.1\text{m}/\text{s}$ 以內。 	1 套
放水量試驗裝置	<ol style="list-style-type: none"> 1. 加壓放水裝置。 2. 整流筒：應符合規格。 3. 測定水量裝置。 4. 壓力計：最高壓力達試驗壓力之 1.5 倍。 	1 套
耐高溫試驗機	溫度 $650\pm 10^{\circ}\text{C}$ ，15 分鐘以上。	1 套
護罩衝擊試驗機	<ol style="list-style-type: none"> 1. 重量 $0.54\pm 0.01\text{kg}$、直徑 $50.8\pm 0.25\text{mm}$ 的不銹鋼球 1 顆。 2. 高度能設定 0.76m (76cm)。 	1 套
橫向撒水試驗機	<ol style="list-style-type: none"> 1. 高度能設定於中央處下方 1.52m 及 2.29m。 2. 燃燒盤一個，長 $30.5\text{cm}(12\text{in})$×寬 $30.5\text{cm}(12\text{in})$×高 $10.2\text{cm}(4\text{in})$。 	1 套

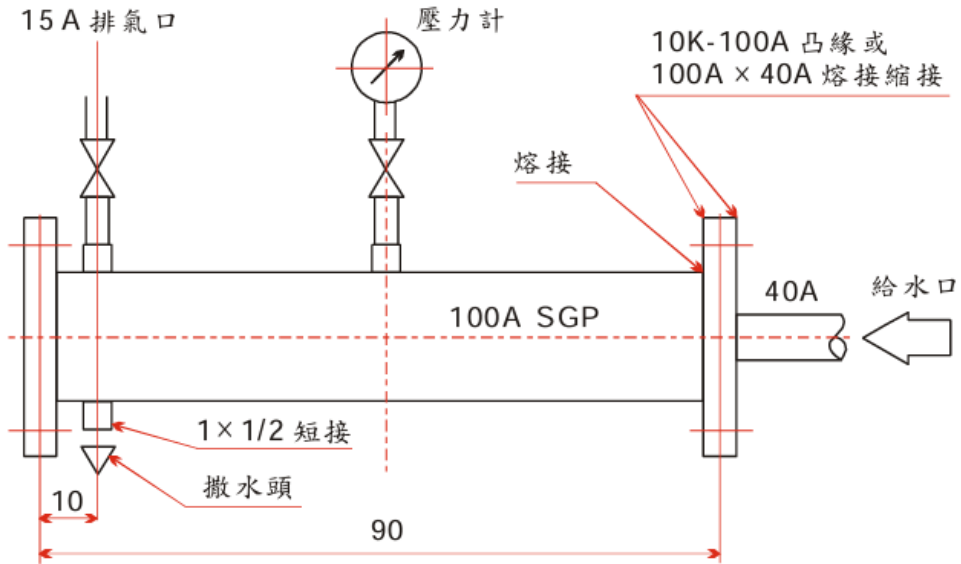
附圖 1 功能試驗箱(單位：mm)



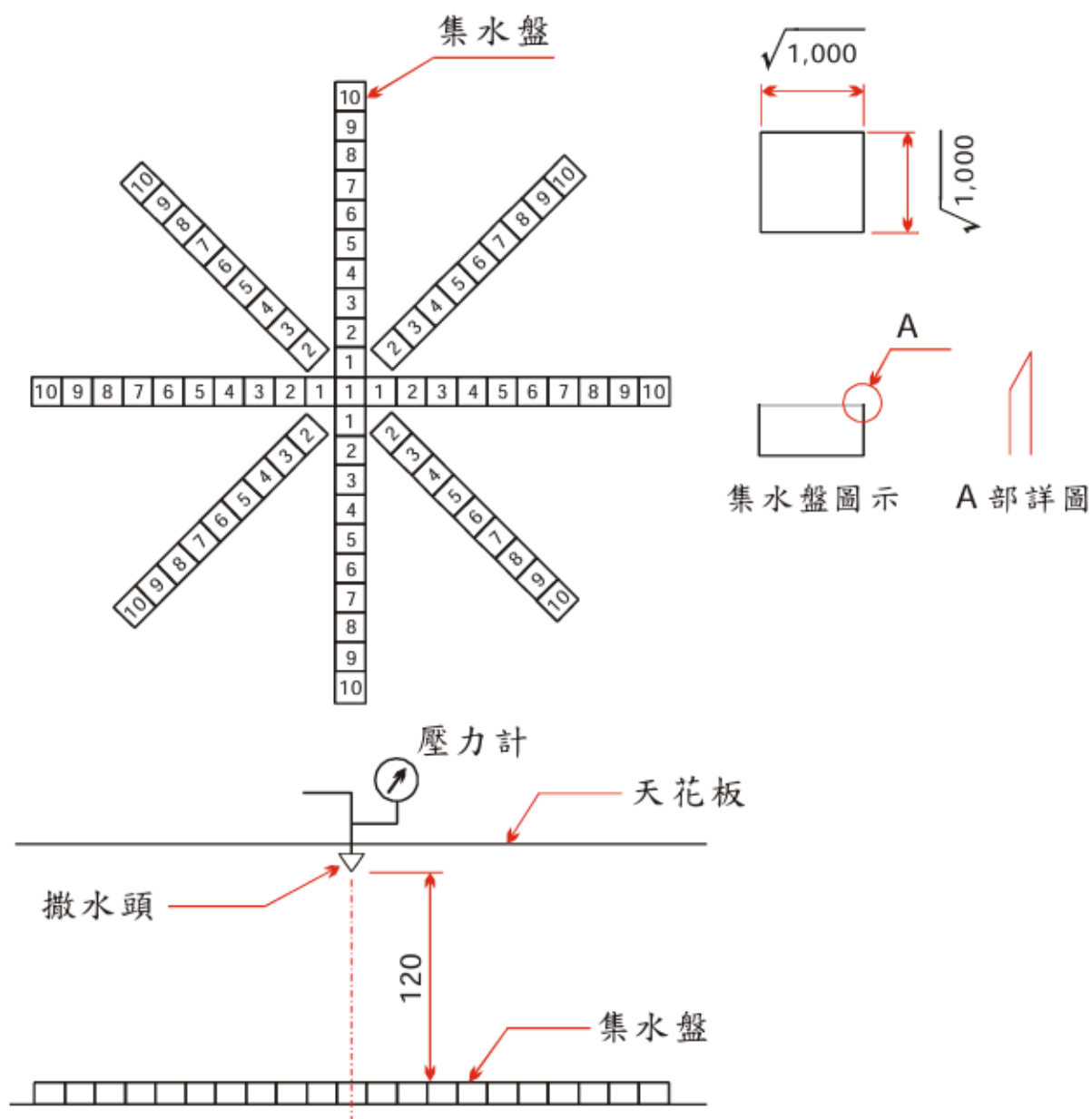
附圖 2 裝置座之圖示(單位：mm)



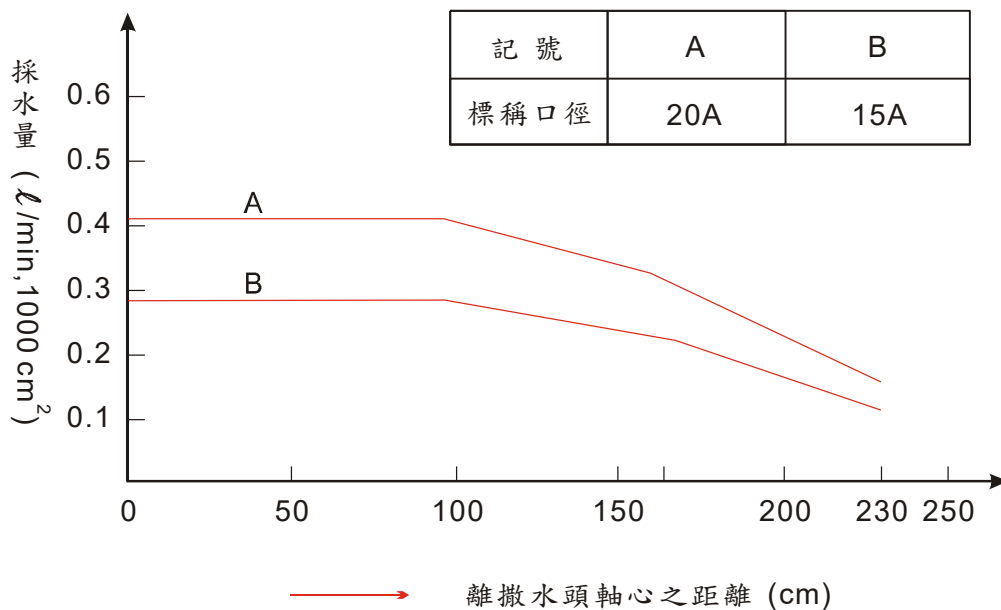
附圖 3 放水量試驗裝置(單位：cm)



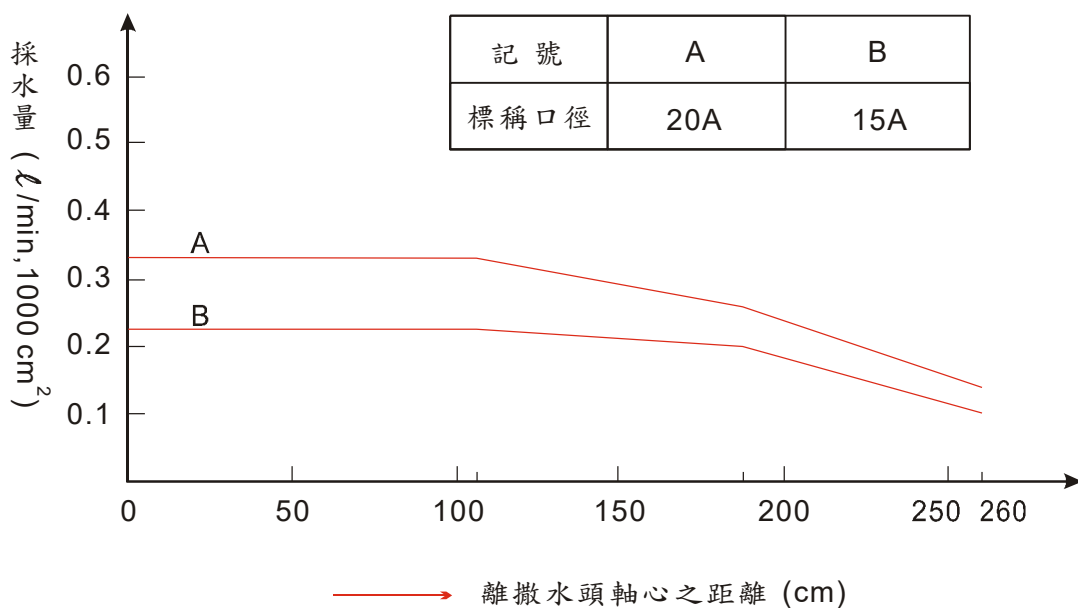
附圖 4 標準型、小區劃型及水道連結型撒水頭
撒水試驗分布裝置(單位：cm)



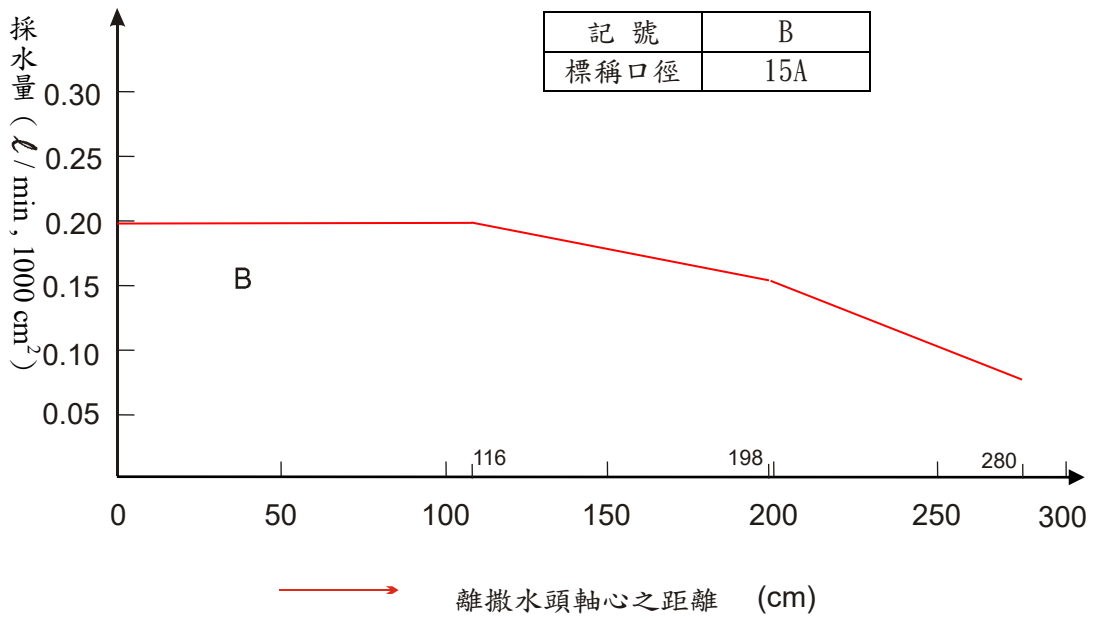
附圖 5 標準型撒水頭(r=2.3m)撒水分布曲線



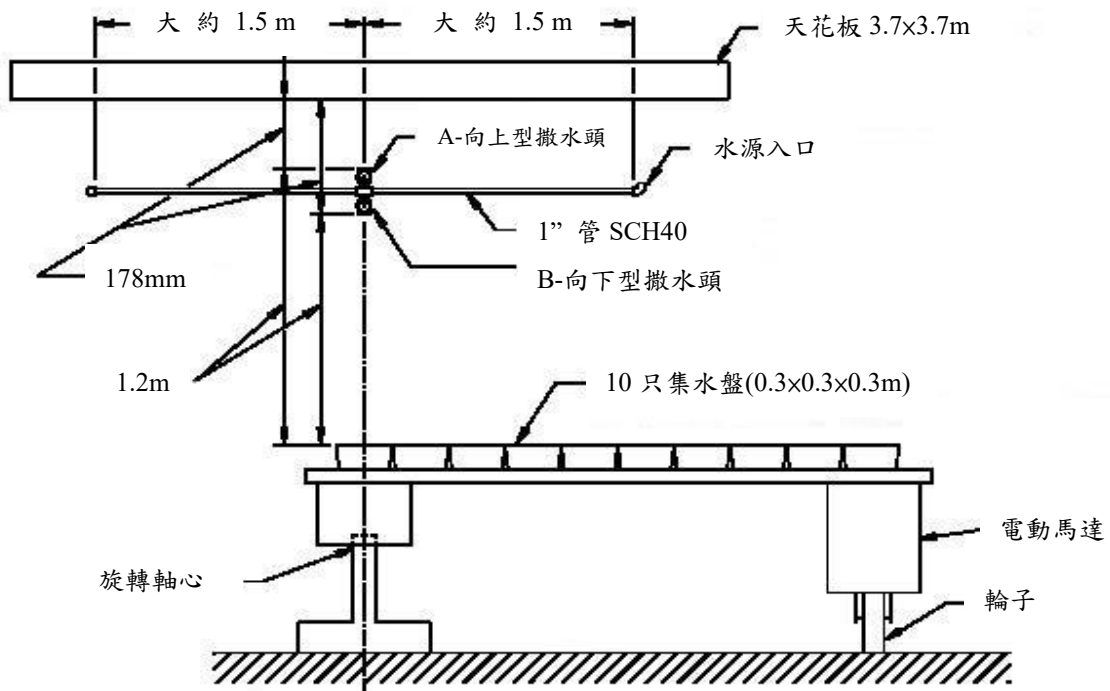
附圖 6 標準型撒水頭(r=2.6m)撒水分布曲線



附圖 7 標準型撒水頭(r=2.8m)撒水分布曲線

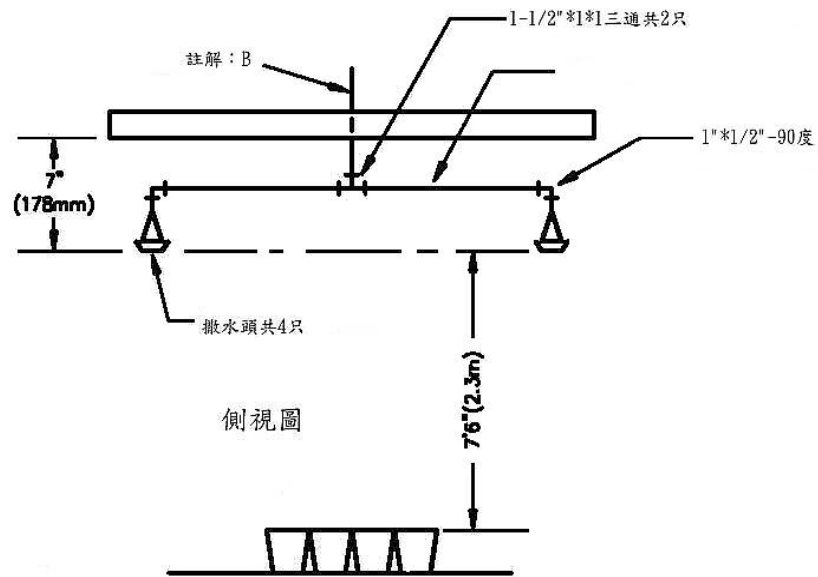
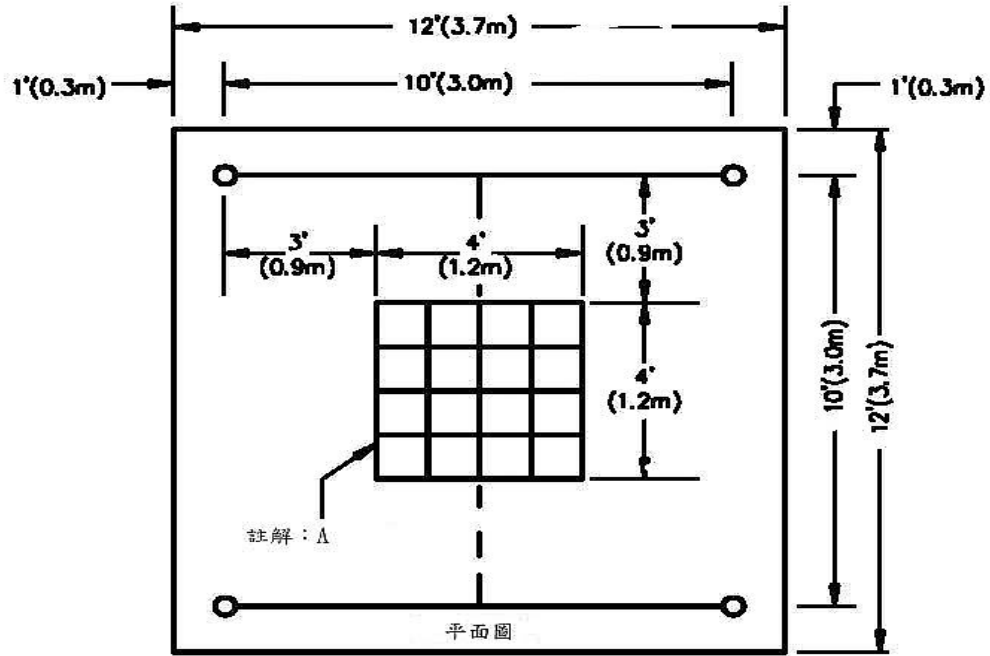


附圖 8 十只水盤撒水分布試驗



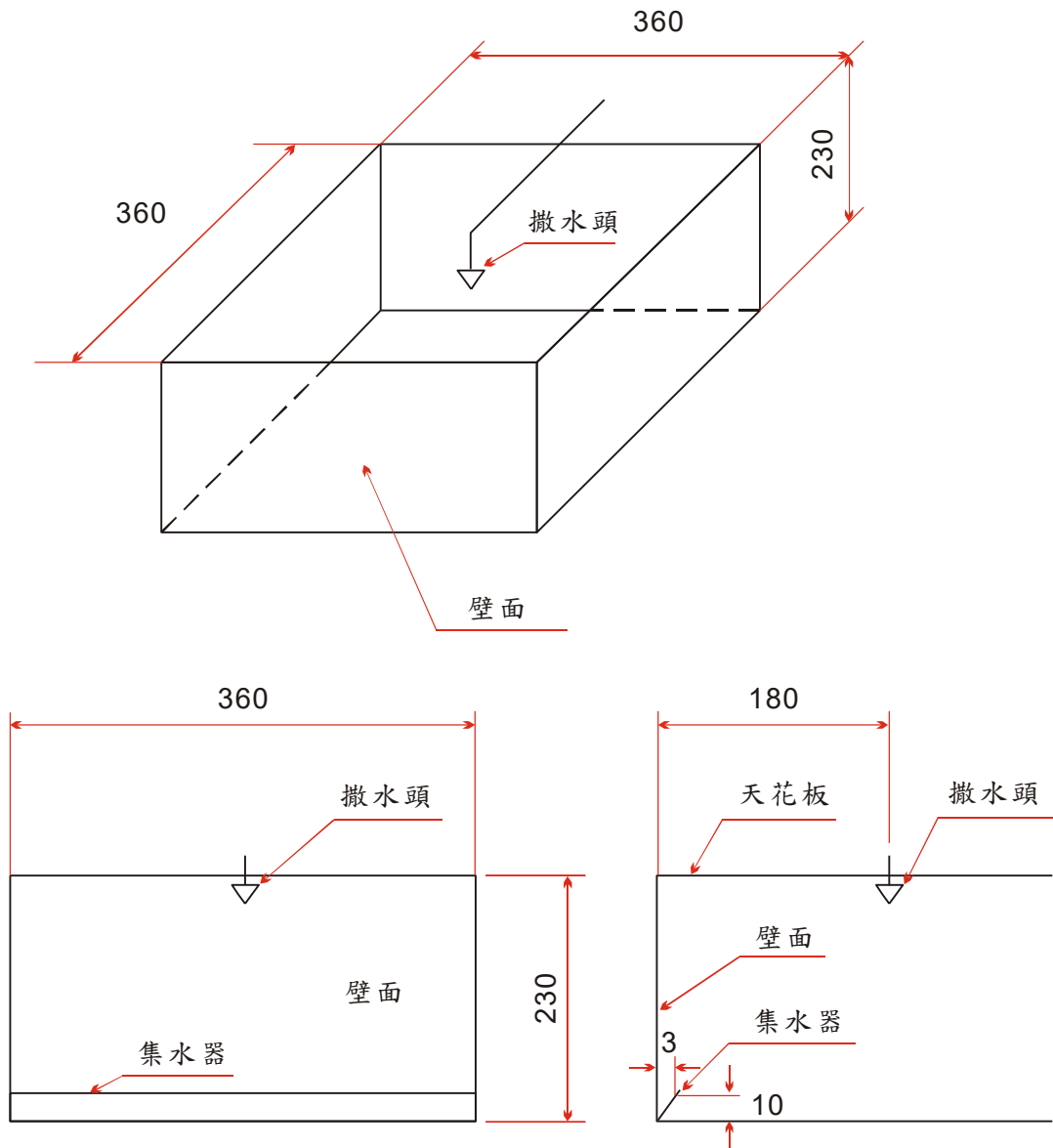
註解：A-測試向上型撒水頭時才安裝
 B-測試向下型撒水頭時才安裝

附圖 9 十六只水盤撒水分布試驗

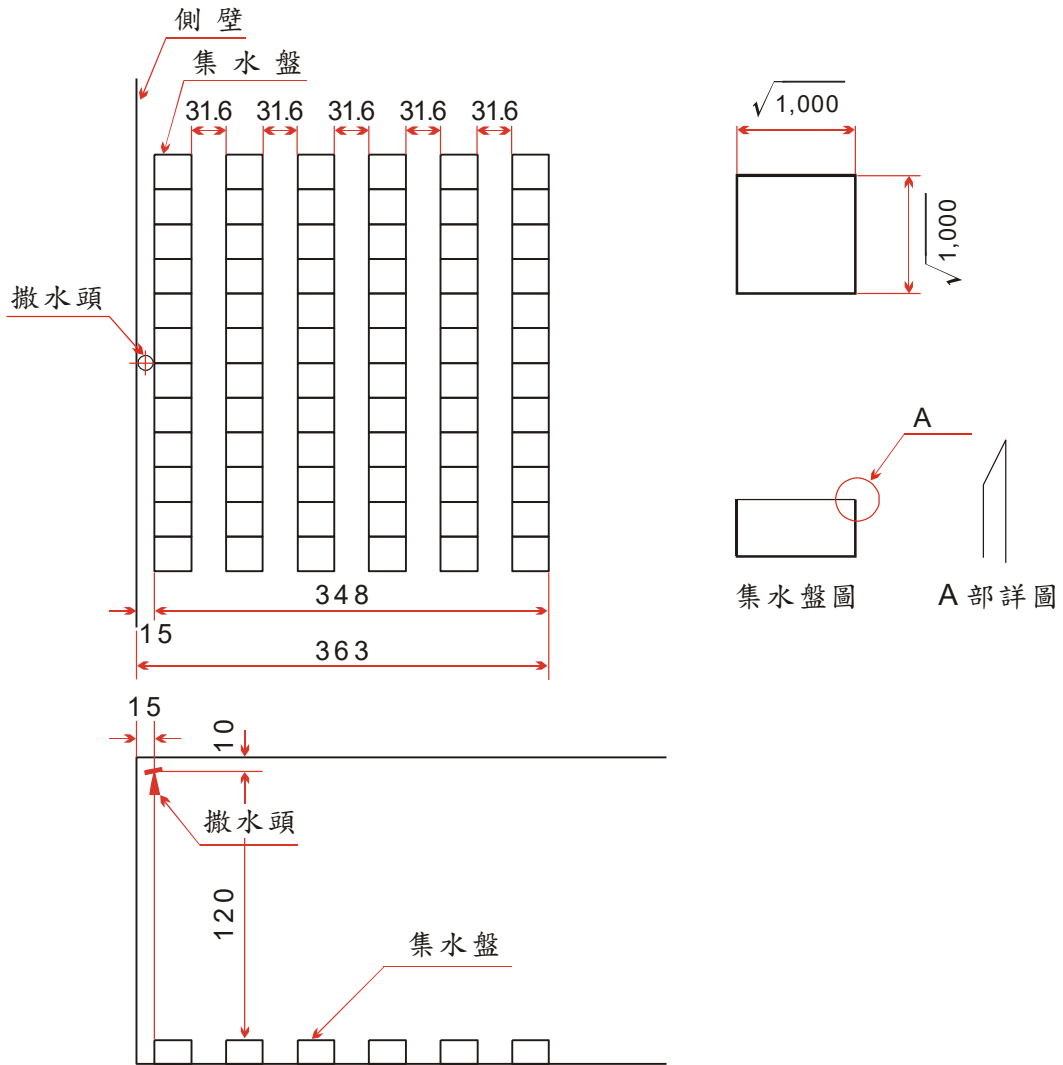


註解：A-16只水盤尺寸03. *0.3*0.3m
B-連結配管皆在天花板之上，並且與
撒水頭連結之分歧管皆為1-1/2"

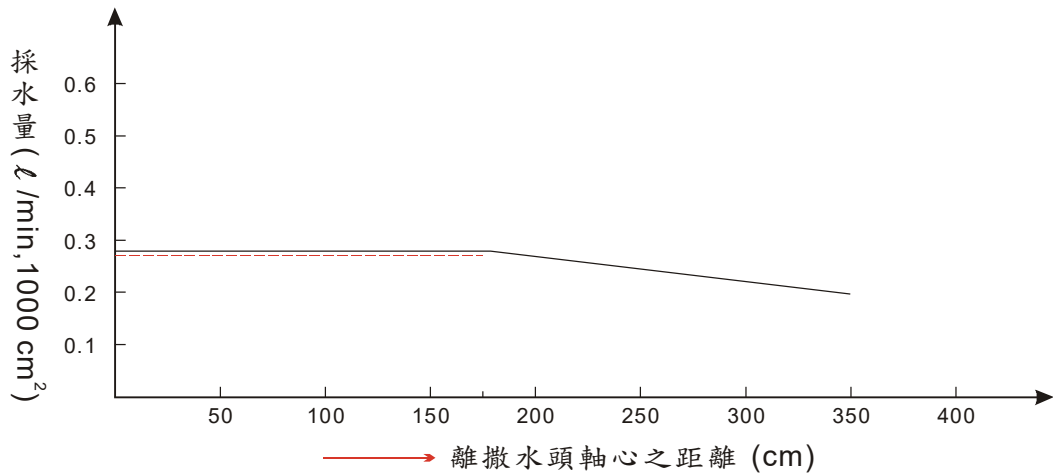
附圖 10 小區劃型、水道連結型撒水頭壁面撒水分布試驗裝置(單位：cm)



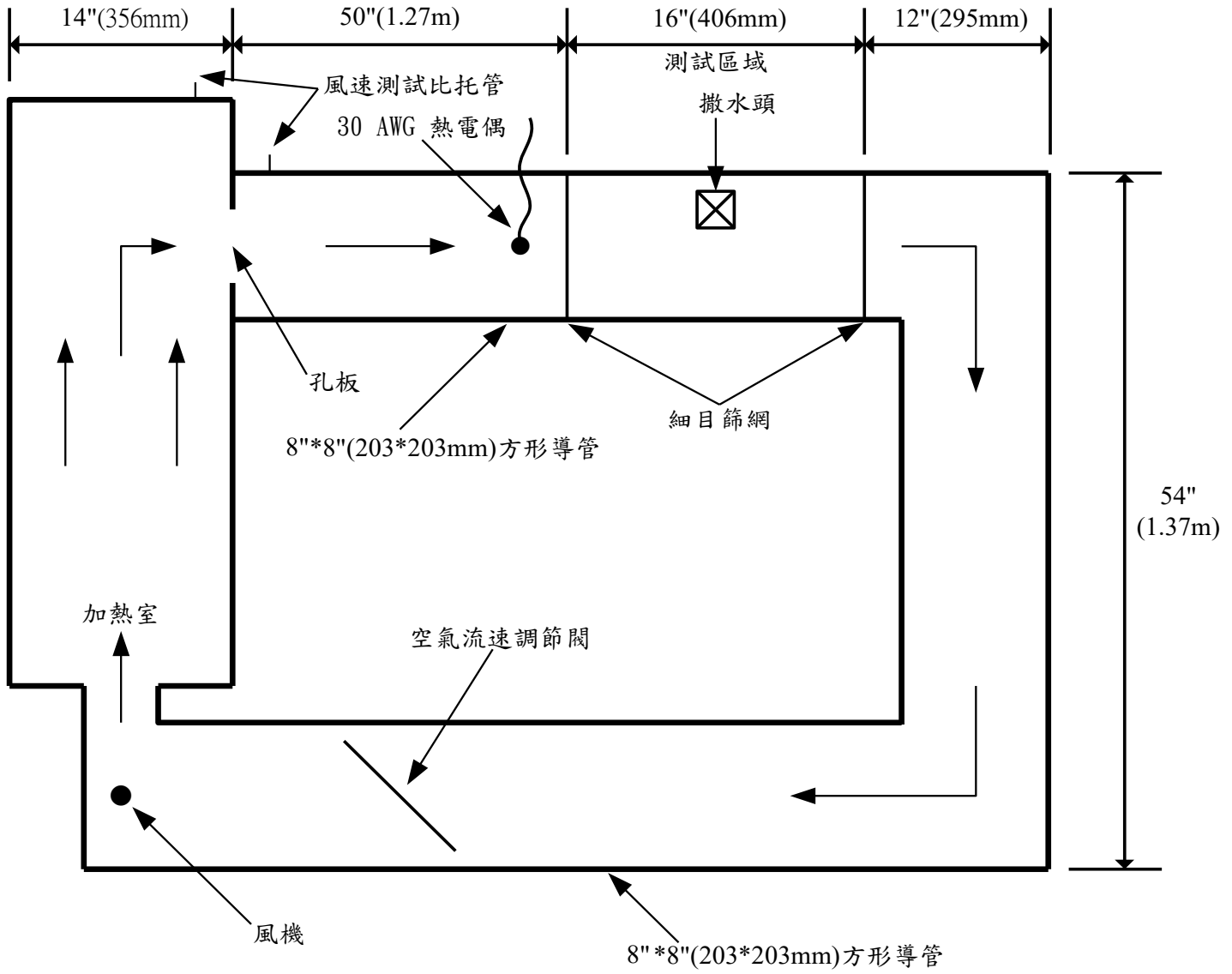
附圖 11 側壁型撒水頭撒水分布試驗裝置
(單位：cm)



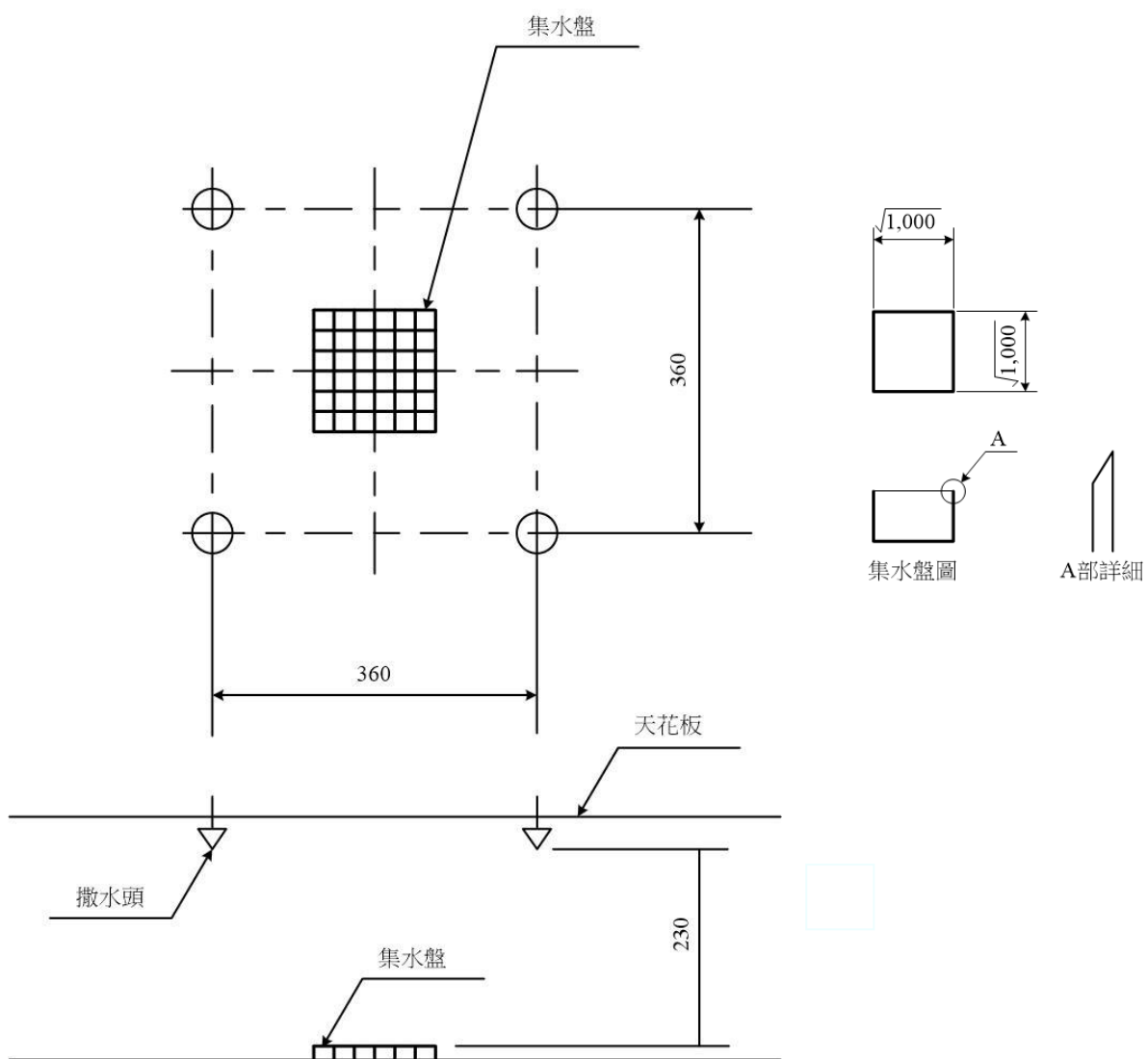
附圖 12 側壁型撒水頭撒水分布曲線



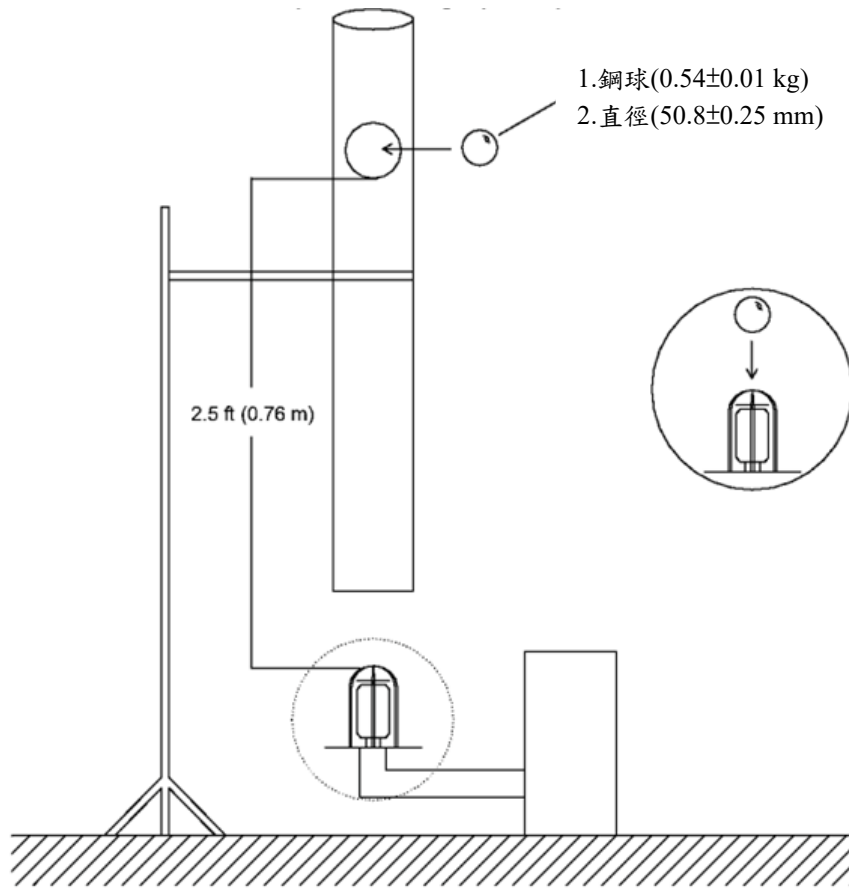
附圖 13 感度熱氣流感應試驗機



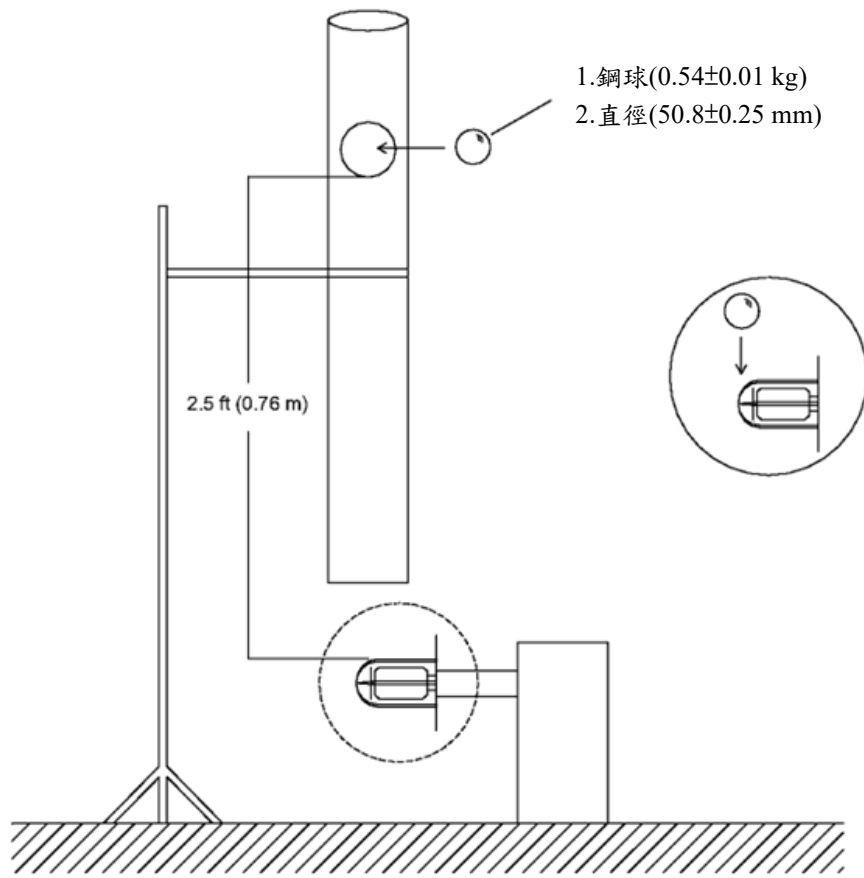
附圖 14 水道連結型撒水頭撒水分布試驗裝置(單位：cm)



附圖 15 護罩衝擊試驗裝置(縱向)



附圖 16 護罩衝擊試驗裝置(橫向)



附表 1 普通試驗抽樣表

批 量	一 般 試 驗						分 項 試 驗							
	樣 品 數	嚴重缺點		一般缺點		輕微缺點		樣 品 數	嚴重缺點		一般缺點		輕微缺點	
		Ac	Re	Ac	Re	Ac	Re		Ac	Re	Ac	Re	Ac	Re
1~ 8	2	↓		↓		↓			↓		↓		↓	
9~ 15	2	↓		↓		↓			↓		↓		↓	
16~ 25	3	↓		0	1	↓			↓		↓		↓	
26~ 50	5	↓		↑		↓			↓		↓		↓	
51~ 90	5	↓		↑		1	2		↓		↓		↓	
91~ 150	8	↓		↓		2	3	3	0	1	0	1	1	2
151~ 280	13	0	1	1	2	3	4		↑		↑		↑	
281~ 500	20	↑		2	3	5	6	5	0	1	1	2	2	3
501~ 1,200	32	↓		3	4	7	8		↑		↑		↑	
1,201~ 3,200	50	1	2	5	6	10	11		↑		↑		↑	
3,201~ 10,000	80	2	3	7	8	14	15	8	1	2	2	3	3	4
10,001~ 35,000	125	3	4	10	11	21	22		↑		↑		↑	
35,001~150,000	200	5	6	14	15	↑			↑		↑		↑	

備註 附表 1~4

Ac:合格判定個數

Re:不合格判定個數

↓:採用箭頭下第一個抽樣方式。如樣品數超過批內數量時則採全數試驗。

↑:採用箭頭上第一個抽樣方式。

附表 2 寬鬆試驗抽樣表

批 量		一 般 試 驗						分 項 試 驗								
		樣 品 數	嚴重缺點		一般缺點		輕微缺點		樣 品 數	嚴重缺點		一般缺點		輕微缺點		
			Ac	Re	Ac	Re	Ac	Re		Ac	Re	Ac	Re	Ac	Re	
1~	8	2	↓		↓		↓				↓		↓		↓	
9~	15	2			↓											
16~	25	2			0 2											
26~	50	2			↑											
51~	90	2			1 2											
91~	150	3			↓											
151~	280	5	0 1	1 2	2 4		↑	↑	↑							
281~	500	8	↑		1 3	2 5	3	0 1	1 2	2 3						
501~	1,200	13	↓		2 4	3 6		↑	↑	↑						
1,201~	3,200	20	1 2	2 5	5 8		↑	↑	↑							
3,201~	10,000	32	1 3	3 6	7 10	5	1 2	2 3	3 4							
10,001~	35,000	50	2 4	5 8	10 13		↑	↑	↑							
35,001~	150,000	80	2 5	7 10	↑		↑	↑	↑							

附表 3 嚴格試驗抽樣表

批 量		一 般 試 驗						分 項 試 驗													
		樣 品 數	嚴重缺點		一般缺點		輕微缺點		樣 品 數	嚴重缺點		一般缺點		輕微缺點							
			Ac	Re	Ac	Re	Ac	Re		Ac	Re	Ac	Re	Ac	Re						
1~	8	2	↓		↓		↓		↓		↓		↓								
9~	15	2																			
16~	25	3																			
26~	50	5			↓		↓														
51~	90	5			0	1	↓														
91~	150	8			↓		1	2							5	0	1	0	1	1	2
151~	280	13			↓		2	3								↑		↑		↑	
281~	500	20	0	1	1	2	3	4	8	0	1	1	2	2	3						
501~	1,200	32	↓		2	3	5	6		↑		↑		↑							
1,201~	3,200	50			3	4	8	9		↑		↑		↑							
3,201~	10,000	80	1	2	5	6	12	13	13	1	2	2	3	3	4						
10,001~	35,000	125	2	3	8	9	18	19		↑		↑		↑							
35,001~	150,000	200	3	4	12	13	↑			↑		↑		↑							

附表 4 最嚴格試驗抽樣表

批 量		一 般 試 驗						分 項 試 驗										
		樣 品 數	嚴重缺點		一般缺點		輕微缺點		樣 品 數	嚴重缺點		一般缺點		輕微缺點				
			Ac	Re	Ac	Re	Ac	Re		Ac	Re	Ac	Re	Ac	Re			
1~	8	2	↓		↓		↓		↓		↓		↓					
9~	15	2													0 1			
16~	25	3																
26~	50	5					↓											
51~	90	5																
91~	150	8					0 1	1 2							8	0 1	0 1	1 2
151~	280	13					↓								1 2	↑	↑	↑
281~	500	20	2 3	13	0 1	1 2			2 3									
501~	1,200	32	0 1	1 2	3 4	↑	↑	↑										
1,201~	3,200	50	↓		2 3	5 6	↑	↑	↑									
3,201~	10,000	80			3 4	8 9	20	1 2	2 3	3 4								
10,001~	35,000	125	1 2	5 6	12 13	↑	↑	↑										
35,001~	150,000	200	2 3	8 9	↑	↑	↑	↑										

附表 5 嚴格試驗之界限數

累計樣品數	缺點分級		
	嚴重缺點	一般缺點	輕微缺點
1	2	2	2
2	2	2	3
3	2	3	3
4	2	3	4
5	2	3	4
6 ~ 7	2	3	4
8 ~ 9	2	3	5
10 ~ 12	2	4	5
13 ~ 14	3	4	6
15 ~ 19	3	4	7
20 ~ 24	3	5	7
25 ~ 29	3	5	8
30 ~ 39	3	6	10
40 ~ 49	4	7	11
50 ~ 64	4	7	13
65 ~ 79	4	8	15
80 ~ 99	5	10	17
100 ~ 129	5	11	20
130 ~ 159	6	13	24
160 ~ 199	7	15	28
200 ~ 249	7	17	33
250 ~ 319	8	20	40
320 ~ 399	10	24	48
400 ~ 499	11	28	60
500 ~ 624	13	33	76
625 ~ 799	15	40	95

附表 6 寬鬆試驗之界限數

累 計 樣 品 數	缺 點 分 級		
	嚴重缺點	一般缺點	輕微缺點
10 ~ 64	*	*	*
65 ~ 79	*	*	0
80 ~ 99	*	*	1
100 ~ 129	*	*	2
130 ~ 159	*	*	4
160 ~ 199	*	0	6
200 ~ 249	*	1	9
250 ~ 319	*	2	12
320 ~ 399	*	4	15
400 ~ 499	*	6	19
500 ~ 624	*	9	25
625 ~ 799	0	12	31
800 ~ 999	1	15	39
1000 ~ 1249	2	19	50
1250 ~ 1574	4	25	63

備註：

*表示樣品累計數未達轉換成寬鬆試驗之充分條件。

本表適用於最近連續十批接受普通試驗，第一次試驗時均合格者之樣品數累計。

附表 7

密閉式(貨架)撒水頭型式認可試驗紀錄表

申請人					製造者		
型號					製造年		
試驗日期							
試驗項目		個數	最高	最低	平均	判定 良 否	備考
1	裝配載重		kgf	kgf	kgf	<input type="checkbox"/> <input type="checkbox"/>	設計荷重 kgf
2	框架永變形量		mm	mm	mm	<input type="checkbox"/> <input type="checkbox"/>	
3	動作溫度	撒水頭	℃	℃	℃	<input type="checkbox"/> <input type="checkbox"/>	
		隱藏蓋	℃	℃	℃	<input type="checkbox"/> <input type="checkbox"/>	
4	玻璃球氣泡消失溫度					<input type="checkbox"/> <input type="checkbox"/>	申請值
5	感度熱氣流感應		秒	秒	秒	<input type="checkbox"/> <input type="checkbox"/>	容許動作時間(sec) : t
6	放水量		L/min	L/min	L/min	<input type="checkbox"/> <input type="checkbox"/>	K 值(基準值) :
		K=	K=	K=			
7	耐洩漏					<input type="checkbox"/> <input type="checkbox"/>	
8	衝擊					<input type="checkbox"/> <input type="checkbox"/>	
9	釋放機構強度					<input type="checkbox"/> <input type="checkbox"/>	
10	玻璃球之冷熱衝擊					<input type="checkbox"/> <input type="checkbox"/>	
11	易熔片強度					<input type="checkbox"/> <input type="checkbox"/>	
12	環境溫度					<input type="checkbox"/> <input type="checkbox"/>	
13	水 鎚					<input type="checkbox"/> <input type="checkbox"/>	
14	振 動					<input type="checkbox"/> <input type="checkbox"/>	
15	應力腐蝕					<input type="checkbox"/> <input type="checkbox"/>	
16	二氧化硫腐蝕					<input type="checkbox"/> <input type="checkbox"/>	
17	鹽霧腐蝕					<input type="checkbox"/> <input type="checkbox"/>	
18	功 能					<input type="checkbox"/> <input type="checkbox"/>	
19	玻璃球加熱冷卻					<input type="checkbox"/> <input type="checkbox"/>	
20	玻璃球加載					<input type="checkbox"/> <input type="checkbox"/>	
21	標示、構造					<input type="checkbox"/> <input type="checkbox"/>	
22	撒水分佈					<input type="checkbox"/> <input type="checkbox"/>	
23	墊片老化					<input type="checkbox"/> <input type="checkbox"/>	
24	橫向撒水					<input type="checkbox"/> <input type="checkbox"/>	
25	護罩衝擊					<input type="checkbox"/> <input type="checkbox"/>	
26	護罩撒水分佈					<input type="checkbox"/> <input type="checkbox"/>	
27	耐高溫					<input type="checkbox"/> <input type="checkbox"/>	
28	迴水板強度					<input type="checkbox"/> <input type="checkbox"/>	

附表 8

開放式撒水頭型式認可試驗紀錄表

申請人					製造者		
型號					製造年		
試驗日期							
試驗項目	個數	試驗內容			判定	備考	
		良	否				
1	標示、構造	<input type="checkbox"/>	<input type="checkbox"/>				
2	衝擊	重力加速度 g			<input type="checkbox"/>	<input type="checkbox"/>	
3	振動	振動時間 hr			<input type="checkbox"/>	<input type="checkbox"/>	
4	應力腐蝕	<input type="checkbox"/>	<input type="checkbox"/>				
5	二氧化硫腐蝕	<input type="checkbox"/>	<input type="checkbox"/>				
6	鹽霧腐蝕	<input type="checkbox"/>	<input type="checkbox"/>				
7	放水量	最高 L/min	最低 L/min	平均 L/min	<input type="checkbox"/>	<input type="checkbox"/>	K 值(基準值)：
		K=	K=	K=			
8	撒水分佈	<input type="checkbox"/>	<input type="checkbox"/>				
9	耐高溫	<input type="checkbox"/>	<input type="checkbox"/>				
10	迴水板強度	<input type="checkbox"/>	<input type="checkbox"/>				

附表 9

密閉式（貨架）撒水頭個別認可試驗紀錄表

申請廠商	本會檢驗員				
	試驗員				
試驗場所	試驗日期		年 月 日~ 年 月 日		
型式、型號			開始		結束
個數	天氣				
感應機構	<input type="checkbox"/> 玻璃球 <input type="checkbox"/> 易熔片		溫度		°C
1. 一般試驗	1.1 外觀 <input type="checkbox"/> 無 <input type="checkbox"/> 有異常		1.3 裝置螺紋 <input type="checkbox"/> 無 <input type="checkbox"/> 有異常		
	1.2 尺寸 <input type="checkbox"/> 無 <input type="checkbox"/> 有異常		1.4 耐洩漏 <input type="checkbox"/> 無 <input type="checkbox"/> 有異常		
2. 分項試驗	裝配載重及框架永久變形量（申請設計載重 FD= kgf）				
	樣品編號	1)	2)	3)	4)
	無荷重之構架變形量 (mm)				
	拉力荷重 (kgf)				
	FD 之偏差值 (≤+30%)				
	FD 構架變位 (mm)				
	最大變形 (mm)				
	永久變形 (mm)				
	變形比 (≤50%)				
	放水量（容許範圍= ~ L/min）、噴嘴形狀（ ）				
樣品編號	1)	2)	3)	4)	
測試時間 (s/100L)					
放水量 Q(L/min)					
動作溫度（標示溫度= °C 範圍 ~ ）					
樣品編號	1)	2)	3)	4)	
動作溫度 (°C)					
偏差值 (%)					
玻璃球氣泡消失溫度 <input type="checkbox"/> 氣泡消失型（申請溫度= °C 範圍 ~ ）					
樣品編號	1)	2)	3)	4)	
氣泡消失溫度實測值 (°C)	第 1 次				
	第 2 次				
	第 3 次				
平均 (°C)					
偏差值 (%)					
<input type="checkbox"/> 氣泡不消失型 試驗溫度達到標示溫度 93%時氣泡 <input type="checkbox"/> 會 <input type="checkbox"/> 不會 消失					
玻璃球強度（玻璃球之加熱冷卻試驗重覆三次、冷卻溫度= °C）					
<input type="checkbox"/> 無異常					
<input type="checkbox"/> 有異常(樣品編號： 第 次 加熱中發生龜裂破損)					
功能（樣品編號： <input type="checkbox"/> 全部樣品動作 <input type="checkbox"/> 個不動作）					
迴水板強度（樣品編號： <input type="checkbox"/> 無 <input type="checkbox"/> 有異常）					
備考：					

附表 10

開放式撒水頭個別認可試驗紀錄表

申請者				試驗員			
試驗場所				會同人員			
型號 (型式認可編號)				試驗日期			
試驗個數				溫度		開始	結束
感熱元件				濕度			
1.一般試驗		1.1 外觀 <input type="checkbox"/> 無 <input type="checkbox"/> 有異常。					
		1.2 尺寸 <input type="checkbox"/> 無 <input type="checkbox"/> 有異常。					
		1.3 裝置螺紋 <input type="checkbox"/> 無 <input type="checkbox"/> 有異常。					
2. 分 項 試 驗	放 水 量	放水量 kgf/cm ² (容許範圍= ~ L/min)、噴嘴形狀()					
		樣品編號	1)	2)	3)	4)	5)
		測試時間 (s/100L)					
	迴 水 板 強 度	放水量 Q (L/min)					
		樣品編號	1)	2)	3)	4)	5)
放水壓力 14 kgf/cm ² 測試時間(2 min)		<input type="checkbox"/> 無 <input type="checkbox"/> 有 異常	<input type="checkbox"/> 無 <input type="checkbox"/> 有 異常	<input type="checkbox"/> 無 <input type="checkbox"/> 有 異常	<input type="checkbox"/> 無 <input type="checkbox"/> 有 異常	<input type="checkbox"/> 無 <input type="checkbox"/> 有 異常	
備考：							